

产品选型 / 技术手册

GUIDEPULS60 雷达物位计
GUIDEFLEX40 导波雷达物位计



PULS60系列雷达物位计

- GUIDEPULS61 (0-20M) 经济型
- GUIDEPULS62 (0-20M) 防腐型
- GUIDEPULS63 (0-35M) 液体型
- GUIDEPULS64 (0-70M) 固体型
- GUIDEPULS66 (0-20M) 液体高频26G
- GUIDEPULS67 (0-30M) 液体高频26G
- GUIDEPULS68 (0-70M) 固体高频26G

FLEX40系列导波雷达物位计

- GUIDEFLEX41(0-30M) 缆式探头
- GUIDEFLEX42 (0-6M) 杆式探头
- GUIDEFLEX43 (0-6M) 同轴管式

GUIDEST向导
Process Management

液位、料位测控专家



北京向导科技有限公司
Wizard Technology Co.,Ltd,Beijing

产品目录

雷达物位计

1 测量原理.....	1
2 仪表概况.....	2
3 安装要求.....	4
4 电气连接.....	9
5 仪表调试.....	12
6 结构尺寸.....	14
7 技术参数.....	20
8 选型指南.....	22

导波雷达物位计

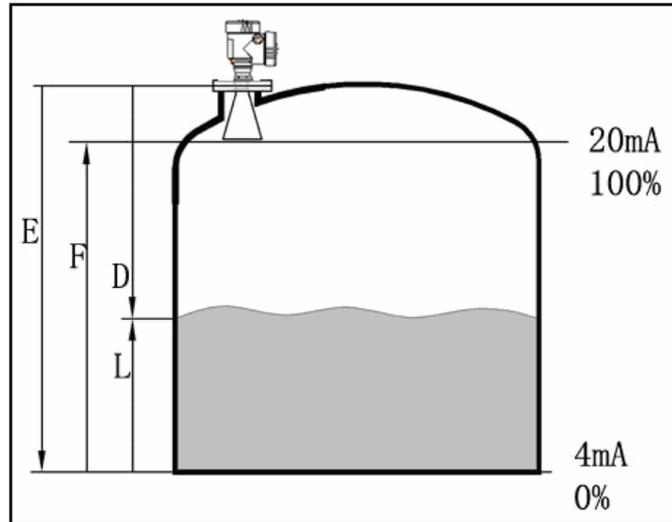
1 测量原理.....	29
2 仪表概况.....	30
3 安装要求.....	31
4 电气连接.....	34
5 仪表调试.....	37
6 结构尺寸.....	39
7 技术参数.....	42
8 选型指南.....	43

GUIDE 雷达物位计

1、原理

雷达物位计天线发射极窄的微波脉冲，这个脉冲微波以光速在空间传播，在被测介质表面被反射回来，被同一天线接收。发射脉冲微波与接收微波的时间间隔与天线到被测介质表面的距离成正比。GUIDEPULS60 系列雷达物位计采用一种特殊的相关解调技术，可以准确识别发射微波与接收

微波的时间间隔，从而进一步计算出天线到被测介质表面的距离。



输入

天线接收反射的微波脉冲并将其传输给电子线路，微处理器对此信号进行处理，识别出微波脉冲在物料表面所产生的回波。正确的回波信号识别由智能软件完成，精度可达到毫米级。距离物料表面的距离D与脉冲的时间行程T成正比：

$$D=C \times T/2 \quad \text{其中C为光速}$$

因空罐的距离E已知，则物位L为： $L=E-D$

输出

通过输入空罐高度E (=零点)，满罐高度F (=满量程) 及一些应用参数来设定，应用参数将自动使仪表适应测量环境。对应于4—20mA输出。

特点

由于采用了先进的微处理器和独特的 Echo 回波处理技术，雷达物位计可以应用于各种复杂工况。

“虚假回波存储”功能使得仪表在多个虚假回波的工况下，可正确地确认真实回波，获得准确的测量结果。

多种过程连接方式及天线型式，使得 GUIDEPULS60 系列雷达物位计适于各种复杂工况。如：高温、高压及小介电常数介质的测量等。

采用脉冲工作方式，雷达物位计发射功率极低，可安装于各种金属、非金属容器内，对人体及环境均无伤害。

2、仪表概况:

			
型号	GUIDEPULS61	GUIDEPULS62	GUIDEPULS63
应用:	过程条件简单的液体。	过程条件复杂或腐蚀性较强的液体。	存储容器或过程复杂的容器液体。
最大量程:	0-20m	0-20m	0-35m
测量精度:	±10mm	±3mm	±3mm
过程连接:	螺纹 G1½A	法兰	法兰
天线材料:	PP/PTFE	不锈钢 316L/PTFE	不锈钢 316L
过程温度:	-40...120℃	-40...200 ℃	-40...300℃
过程压力:	-1.0...10bar	-1.0...40bar	-1.0...60bar
信号输出:	两线制 4...20mA/HART	两线制/四线制 4...20mA/HART	两线制/四线制 4...20mA/HART
			
型号	GUIDEPULS64	GUIDEPULS64 超高温	GUIDEPULS66
应用:	存储容器或过程仓储固体粉料、颗粒料位，	存储容器或过程容器固体	小型存储容器或过程容器液体
最大量程:	0-70m	0-30m	0-25m
测量精度:	±5mm	±10mm	±3mm
过程连接:	法兰	法兰	法兰/螺纹 G1½A
天线材料:	不锈钢 316L	不锈钢 316L	不锈钢 316L
过程温度:	-40...450℃	-40...1150℃	-40...250℃
过程压力:	-1.0...30bar	-1.0...60bar	-1.0...60bar
工作频率:	6.3GHz	6.3GHz	26GHz
信号输出:	两线制/四线制 4...20mA/HART	两线制/四线制 4...20mA/HART	两线制/四线制 4...20mA/HART

		
<p>型号</p>	<p>GUIDEPULS67</p>	<p>GUIDEPULS68</p>
<p>应用:</p> <p>最大量程:</p> <p>测量精度:</p> <p>过程连接:</p> <p>天线材料:</p> <p>过程温度:</p> <p>过程压力:</p> <p>工作频率:</p> <p>信号输出:</p>	<p>存储容器或过程容器, 过程条件复杂的液体</p> <p>0-30 米</p> <p>±3mm</p> <p>螺纹 G11/2A, 法兰</p> <p>316L 不锈钢</p> <p>-40-300°C</p> <p>-100-60 bar</p> <p>26GHz</p> <p>两线制/四线制</p> <p>4-20mA/HART, 485 总线</p>	<p>存储容器或过程容器, 过程条件复杂的固体料位</p> <p>0-70 米</p> <p>±5mm</p> <p>螺纹 G11/2A, 法兰</p> <p>316L 不锈钢</p> <p>-40-350°C</p> <p>-100-40 bar</p> <p>26GHz</p> <p>两线制/四线制</p> <p>4-20mA/HART, 485 总线</p>

3、安装要求:

基本要求

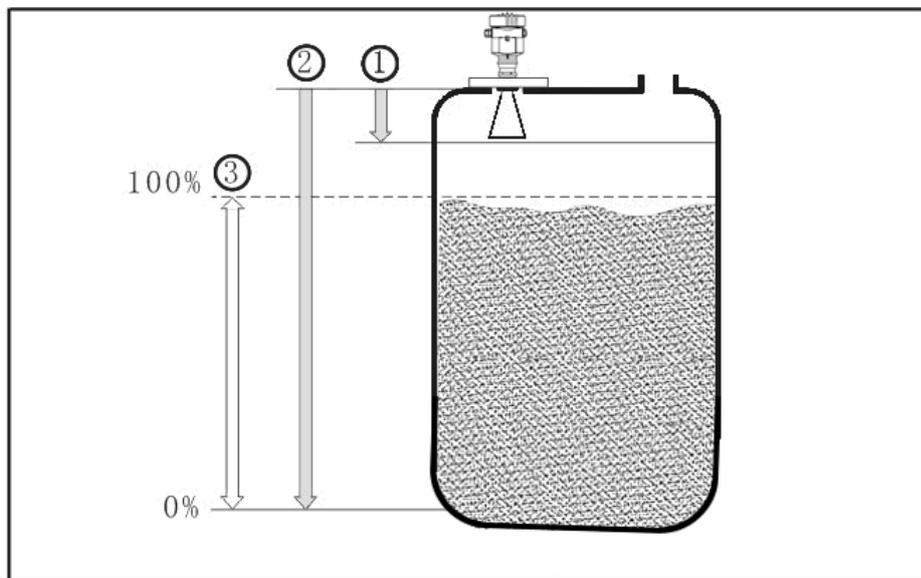
天线发射脉冲微波时，都有一定的发射角。从天线下缘到被测介质表面之间，由发射的微波波束所辐射的区域内，不得有障碍物，因此安装时应尽可能避开罐内设施，如：人梯、限位开关、加热设备、支架等。在不能避开的情况下，安装时须进行“虚假回波存储”。另外须注意微波波束不得与加料料流相交。安装仪表时还要注意：最高料位尽可能避免进入测量盲区；仪表距罐壁必须保持一定的距离；仪表的安装尽可能使天线的发射方向与被测介质表面垂直。安装在防爆区域内的仪表必须遵守国家防爆危险区的安装规定。本安型的外壳采用铝壳。本安型仪表可安装在有防爆要求的场合，仪表外壳必须接大地。

测量盲区:

从测量的基准面到天线末端是雷达物位计的测量盲区。（见图示说明）

图示说明

（测量的基准面是螺纹或法兰的密封面。）

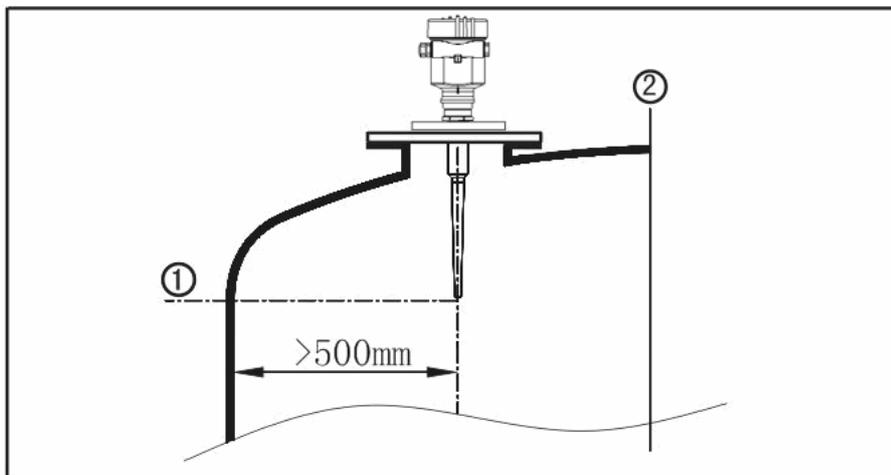


①、盲区 ②、空仓（最大测量距离） ③、最大量程

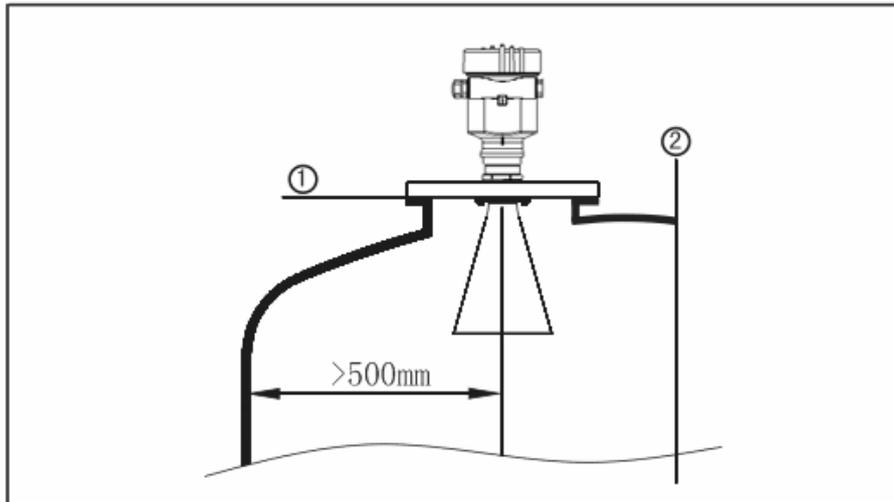
注：使用雷达物位计时，务必保证最高料位不能进入测量盲区。

安装位置:

安装时，注意仪表和容器壁至少保持 500mm 的距离，最佳安装位置为离罐壁 1/4 直径处



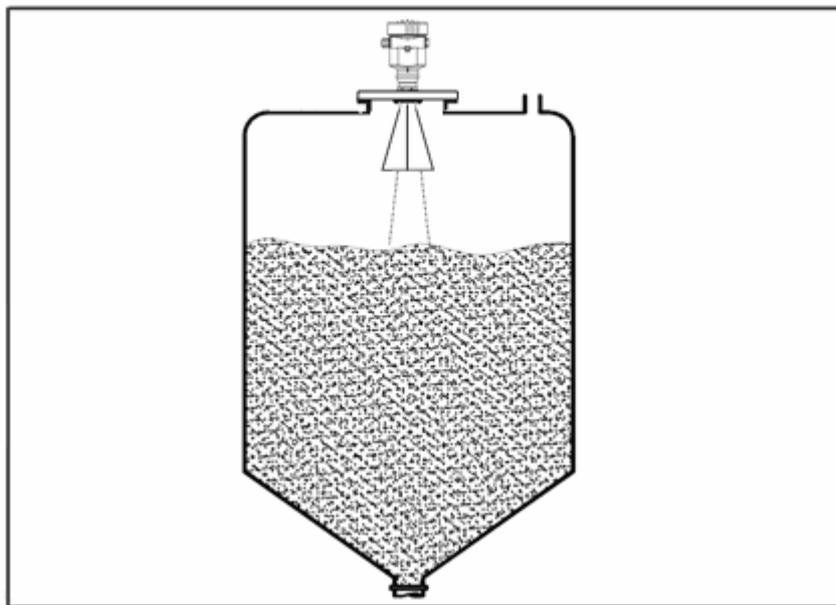
①、基准面 ②、容器中央或对称轴



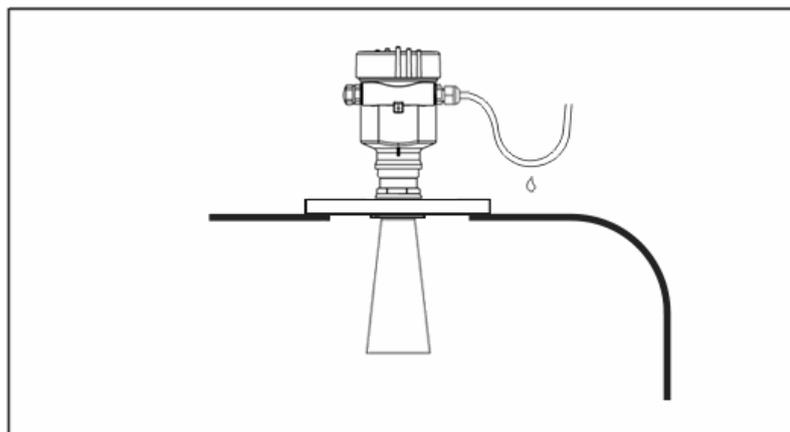
①、基准面

②、容器中央或对称轴

对于锥形容容器，且为平面罐顶，仪表的最佳安装位置是容器顶部中央，这样可以保证测量到容器底部。

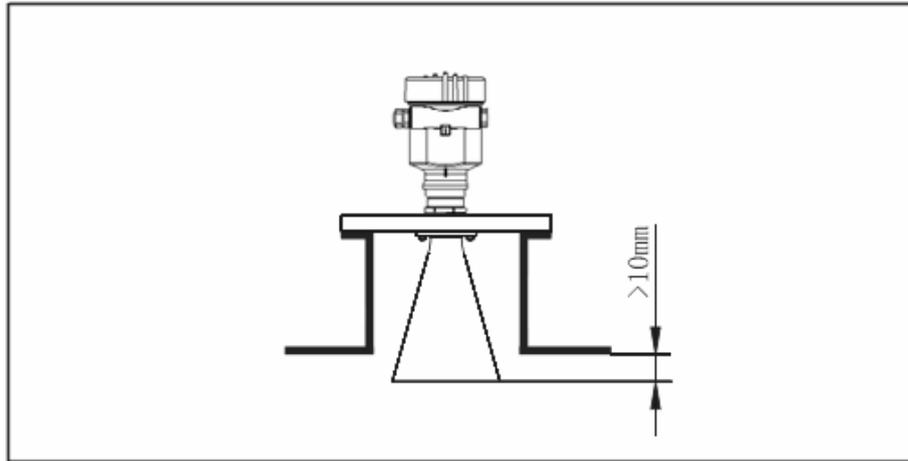


防潮： 对于安装在室外或潮湿室内及制冷或加热罐上的仪表，为了防潮，应拧紧电缆密封套，而且要在进线口处使电缆向下弯曲。如图示：

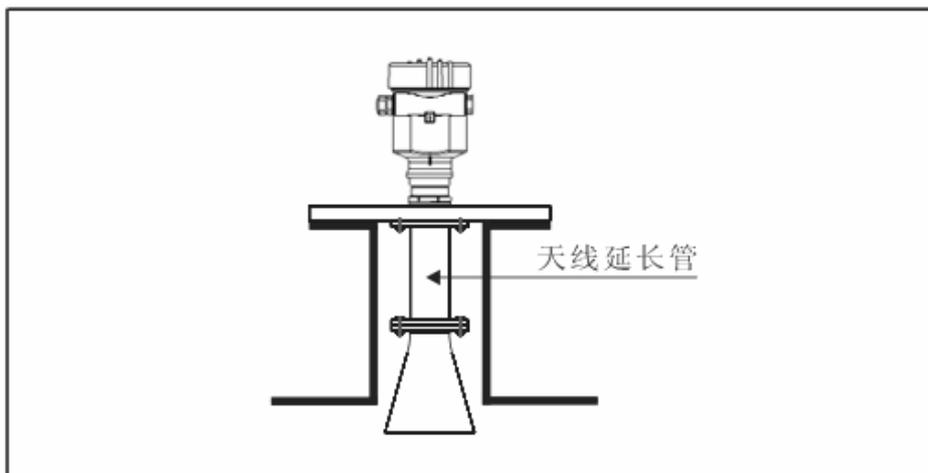


容器接管:

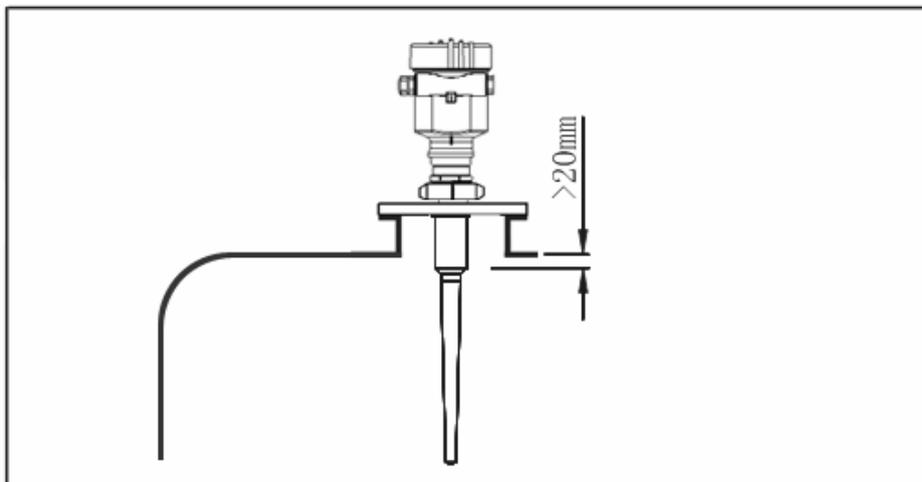
喇叭天线 容器接管的长度: 必须保证喇叭天线下端伸入容器或料仓至少 10mm。否则测量过程中可能出现干扰或假波。对于没有接管条件允许的情况下可以直接把天线放置容器顶端进行测量。



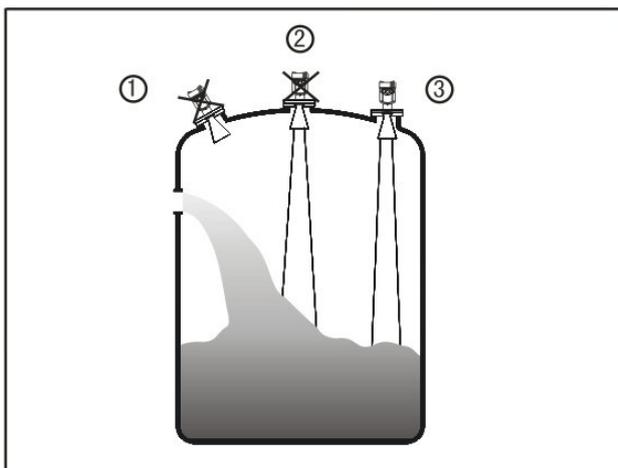
天线延长管 当天线长度小于安装短管长度时, 应使用天线延长管。



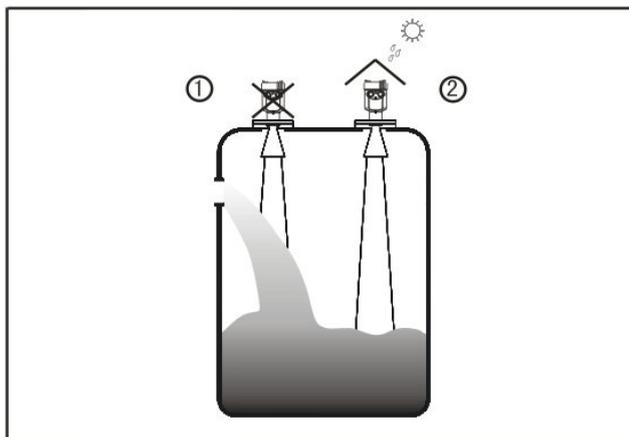
棒状天线 天线的有效部分, 即锥形天线部分, 必须从容器接管内完全露出来。为适应不同长度的容器接管应用, 不同天线长度的雷达物位计可供用户选择。参看结构尺寸



常见安装位置的正误



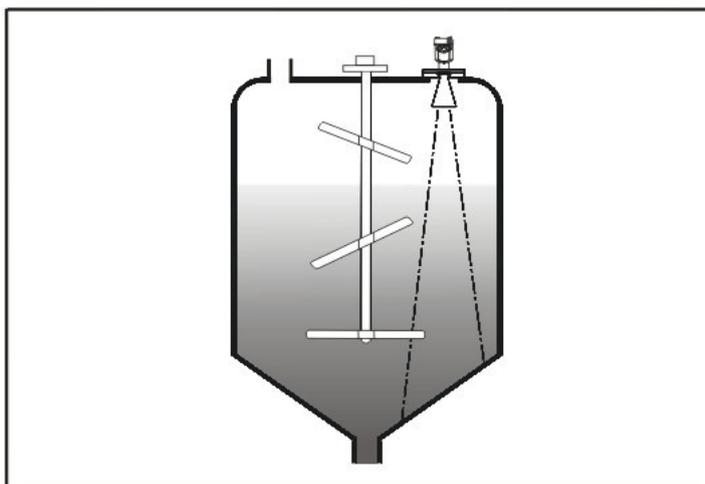
- ①、错误：天线应与被测介质表面垂直
- ②、错误：仪表被安装在拱形或圆形罐顶,会造成多次反射回波, 在安装时应尽可能避免。
- ③、正确



- ①、错误：不能将仪表安装于入料料流的上方, 以保证测量的是介质表面而不是入料料流
- ②、正确 注意：室外安装时应采取遮阳、防雨措施。

搅拌

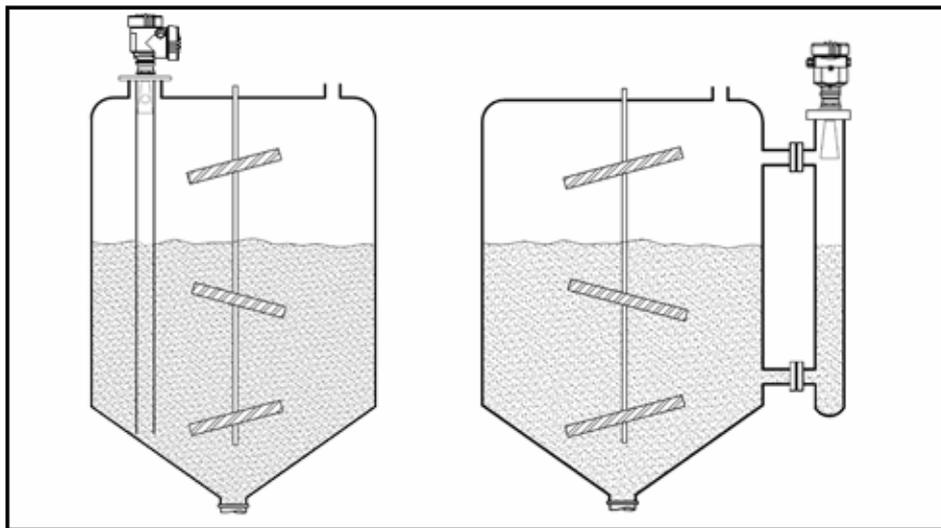
当罐中有搅拌时, 仪表安装尽量远离搅拌器。安装后要在搅拌状态下进行“虚假回波存储”, 以消除搅拌叶片所产生的虚假回波影响。若由于搅拌产生泡沫或翻起液浪或泡沫, 则应使用导波管安装方式。



泡沫 由于入料、搅拌或容器内其他过程处理，会在某些液体介质表面形成泡沫，衰减发射信号。如果泡沫造成测量误差，您应该选择导波管安装方式，或使用导波雷达物位计。

导波管或旁通管安装

使用导波管安装（导波管或旁通管），可以避免容器内障碍物、泡沫对测量的影响。

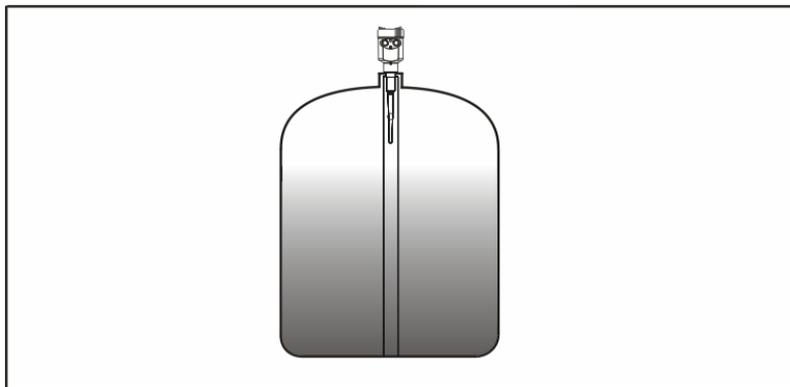


图①:通空气孔直径 3...10mm

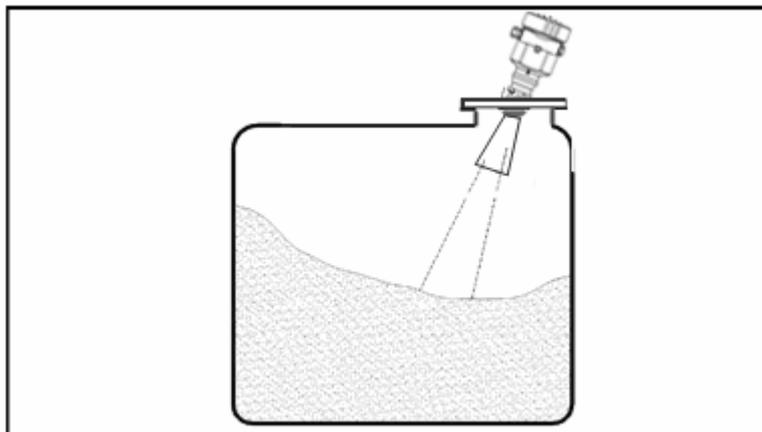
如果 GUIDEPULS60 安装在导波管内进行测量，导波管是金属管，直径最小 25mm。在连接导波管的时候，必须防止大的裂缝和焊缝。另外，必须进行“虚假回波储存”。

注：测量粘附性介质的时候，不能使用导波管安装。

用塑料管做导波管可避免雷达物位计安装在拱顶罐中心处所产生的多次反射现象。当测量的液体是强酸强碱时导波管需用防腐材质。



天线带万向节测固体 天线朝向要垂直对准料面



4、电气连接

连接电缆的安装

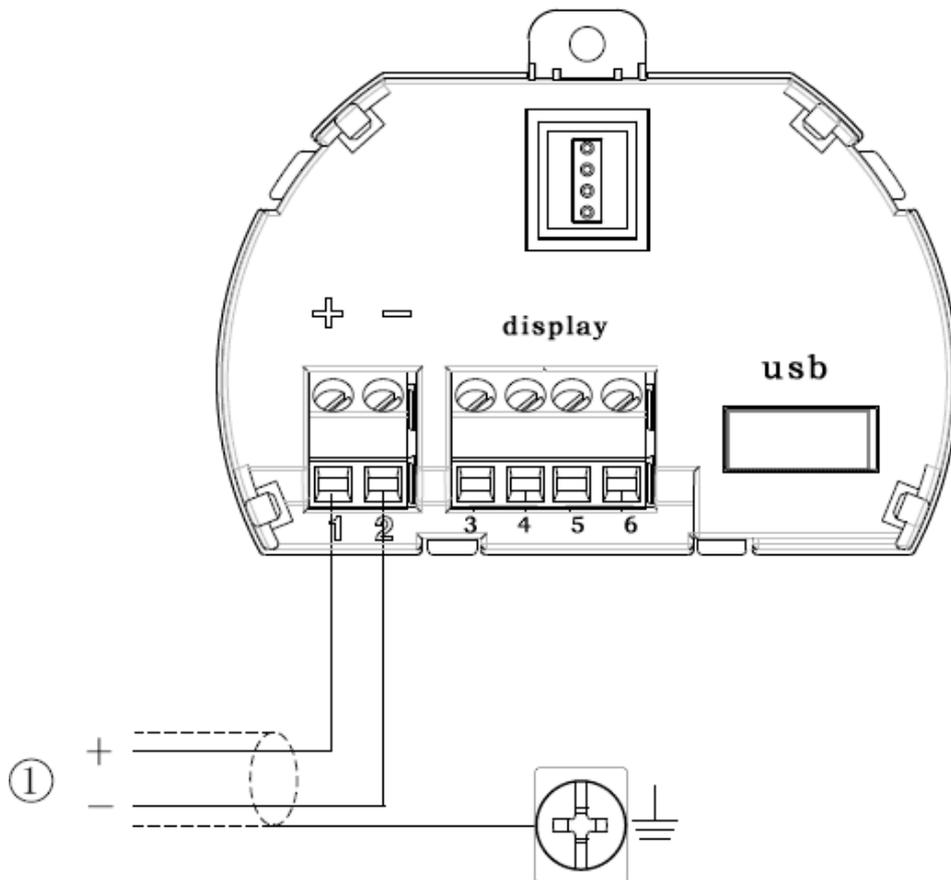
供电电缆可使用普通两芯电缆，电缆外径应为 5...9mm，以确保电缆入口的密封。如果存在电磁干扰，建议使用屏蔽电缆。

4...20mA/HART(两线制) 供电电缆可使用普通两芯电缆。

4...20mA/HART(四线制) 电缆的屏蔽和接线当使用屏蔽电缆时，如果有接地电流，屏蔽电缆远离仪表一侧的屏蔽端必须通过一个陶瓷电容（比如：1 μ F 1500V）接地，以抑制低频接地电流，同时仍可以防止高频干扰信号。

接线方式

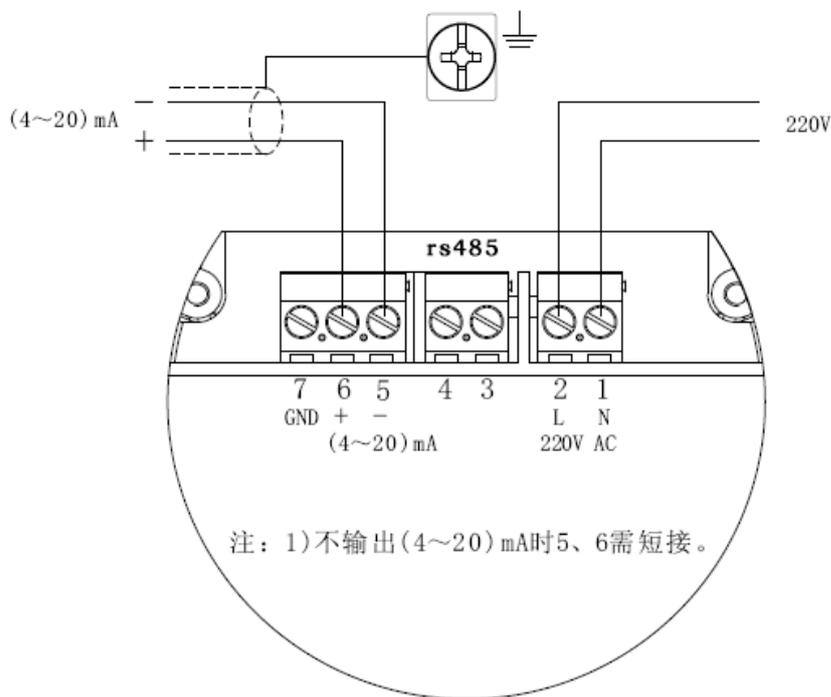
4.1 二线制仪表（单腔仪表 24VDC 供电）



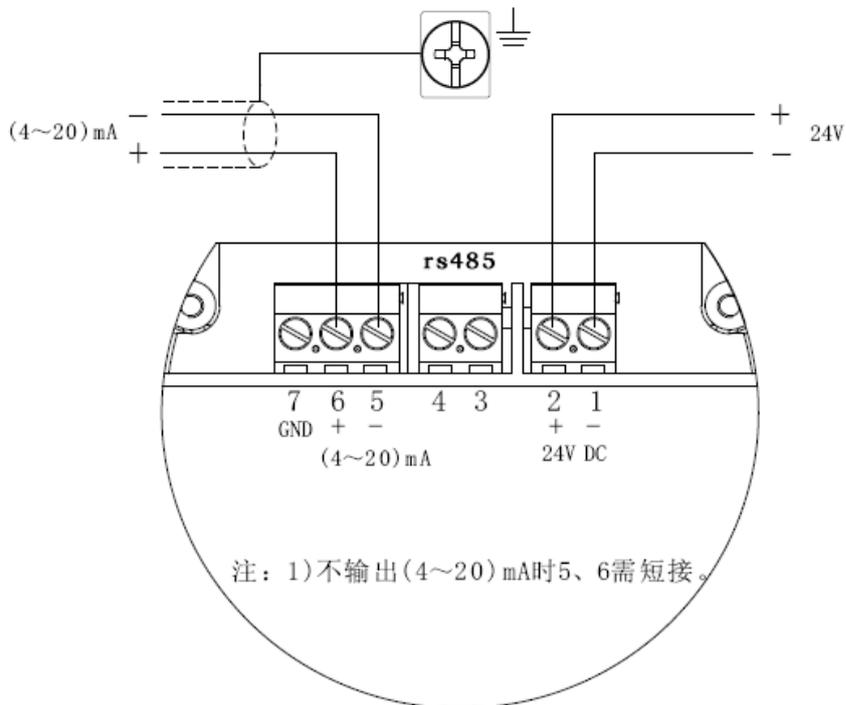
图为二线制接线（单腔仪表）

其中标示为 3.4.5.6 的端子为罐旁显示接线端子，接线时需要把罐旁显示仪接线一一对一即可。

4.2 四线制仪表（双腔仪表 22VAC 或 24VDC）



双腔仪表 220VAC 供电接线图



双腔仪表 24VDC 供电接线

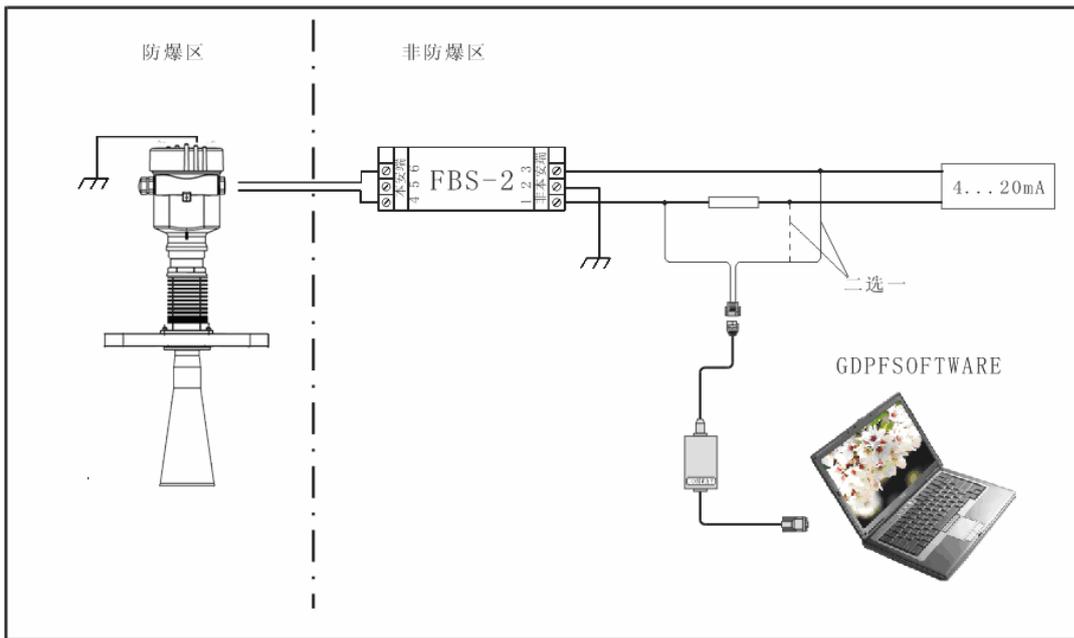
图为四线制仪表接线，打开仪表侧面腔体即可看到如图显示的接线端子，其中要求总线输出的仪表 3、4 标示端子为 RS485 输出

防爆连接:

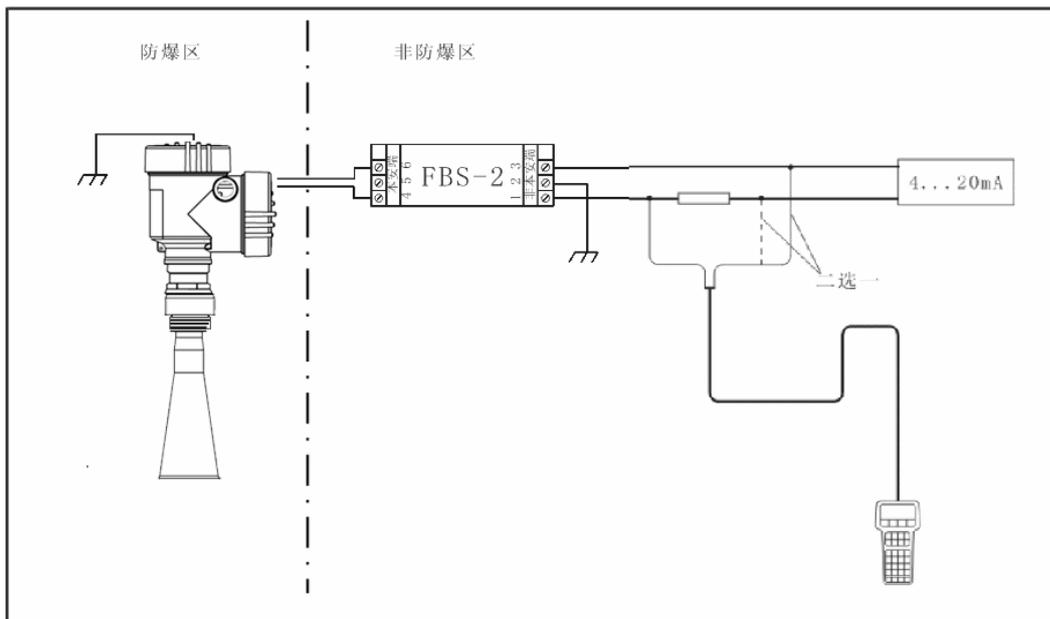
本产品的防爆形式为本质安全型。防爆标志: Exia II CT6。本安型雷达物位计采用铝合金外壳材料, 电子部件采用浇封结构, 从而确保电路部分故障时不会产生的火花。产品适用于 Exia II CT6 防爆等级以下可燃性介质的物位连续测量。

本产品使用时须用安全栅供电。GUIDEFBS-2 安全栅系本产品的关联设备, 防爆形式为本质安全型。防爆标志: [Exia] II C, 供电电压 24VDC \pm 5%, 短路电流为 135mA, 工作电流 4...20mA。

所有电缆均要采用屏蔽电缆, 仪表距安全栅最大距离 500 米。分布电容 \leq 0.1 μ F/Km、分布电感 \leq 1mH/Km。仪表安装时必须接大地。不得使用其它未经防爆检验的关联设备。



采用 GDPFSOFTWARE 调试物位计



采用 HART 手持编程器调试物位计

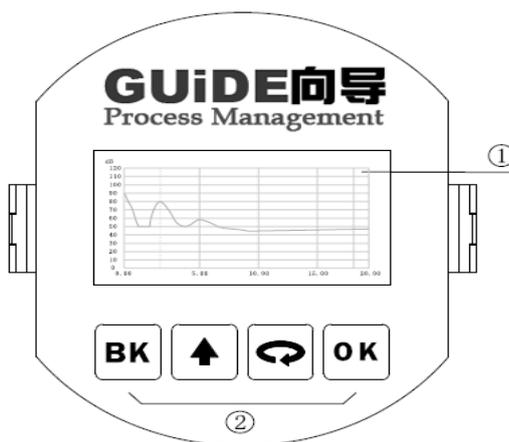
5、仪表调试:

GUIDEPULS60 有三种调试方法:

- 1、显示/调试模块（编程器）
- 2、上位机调试软件 GDPFSOFTWARE
- 3、HART 手持编程器

显示/调试模块（编程器）

编程器是可以插接的调试工具，通过编程器上的 4 个按键对仪表进行调试。调试后，在编程器上的显示屏和表盖上的显示窗，可以非常清楚地读出测量值。

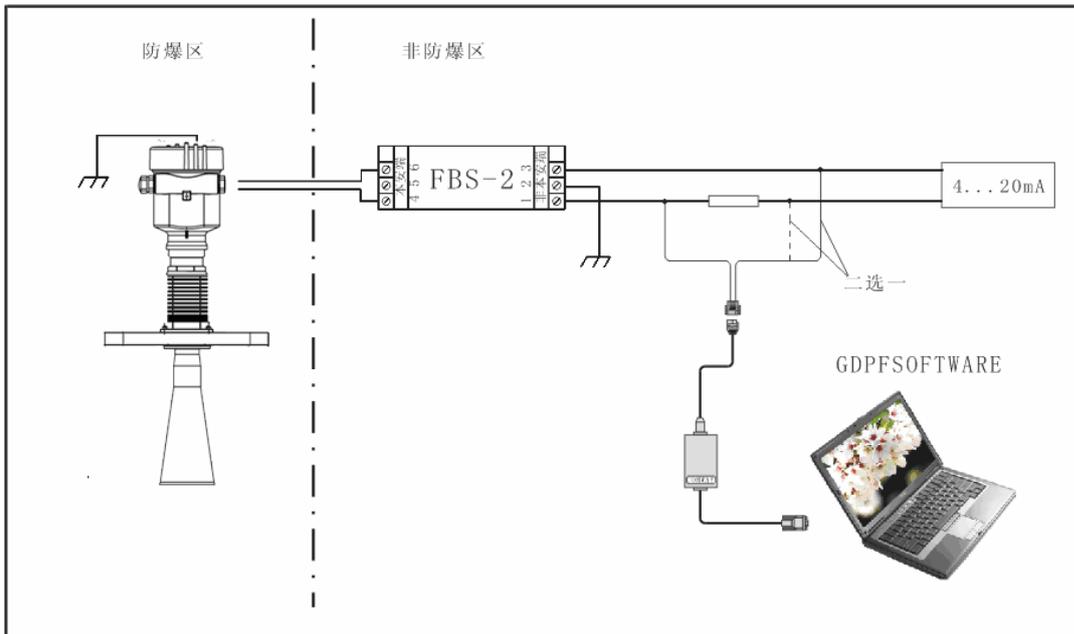


① 液晶显示 ② 按键

<p>[OK] 键</p> <ul style="list-style-type: none"> ● 进入编程状态 ● 确认编程项 ● 确认编程参数修改 	<p>[] 键</p> <ul style="list-style-type: none"> ● 选择编程项 ● 选择编辑参数位 ● 参数项内容显示
<p>[] 键</p> <ul style="list-style-type: none"> ● 修改参数值 	<p>[BK] 键</p> <ul style="list-style-type: none"> ● 退出编程状态 ● 退出上一级菜单

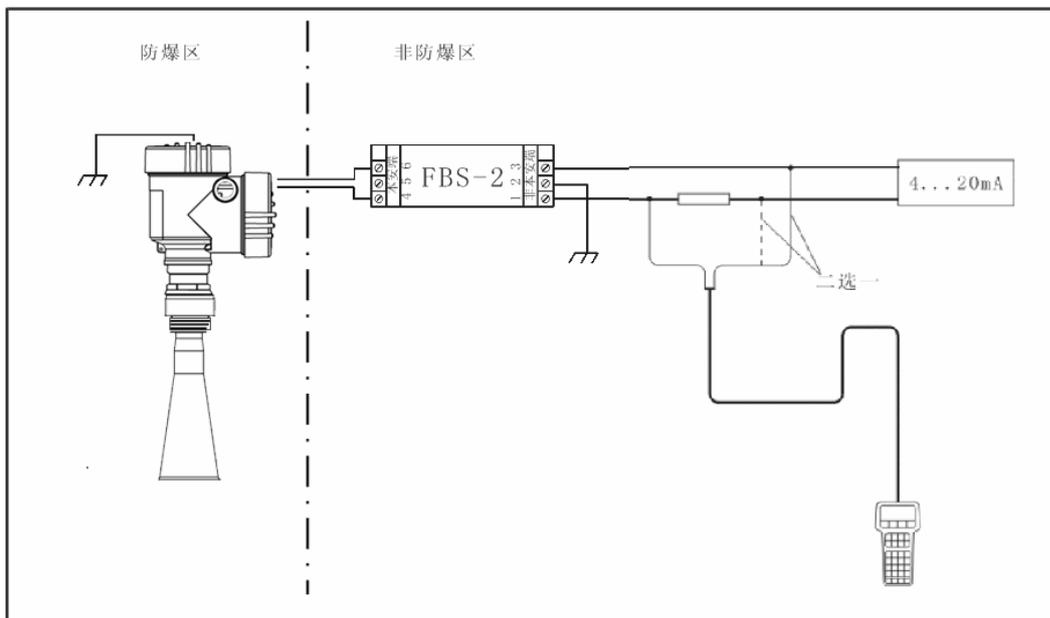
上位机调试软件 GDPFSOFTWARE

通过 HART 与上位机相连



- 1、RS232 连接电缆，2、GUIDEPULS60，3、用于 COMWAY 通讯转换器
- 4、250 欧姆电阻， 5、COMWAY HART 适配器

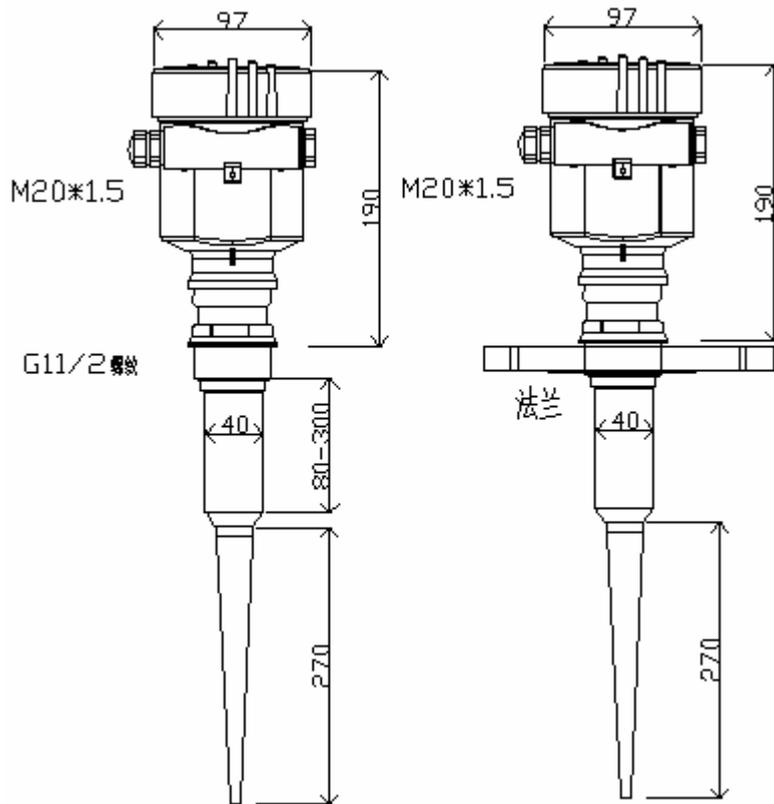
采用 HART 手持编程器调试物位计



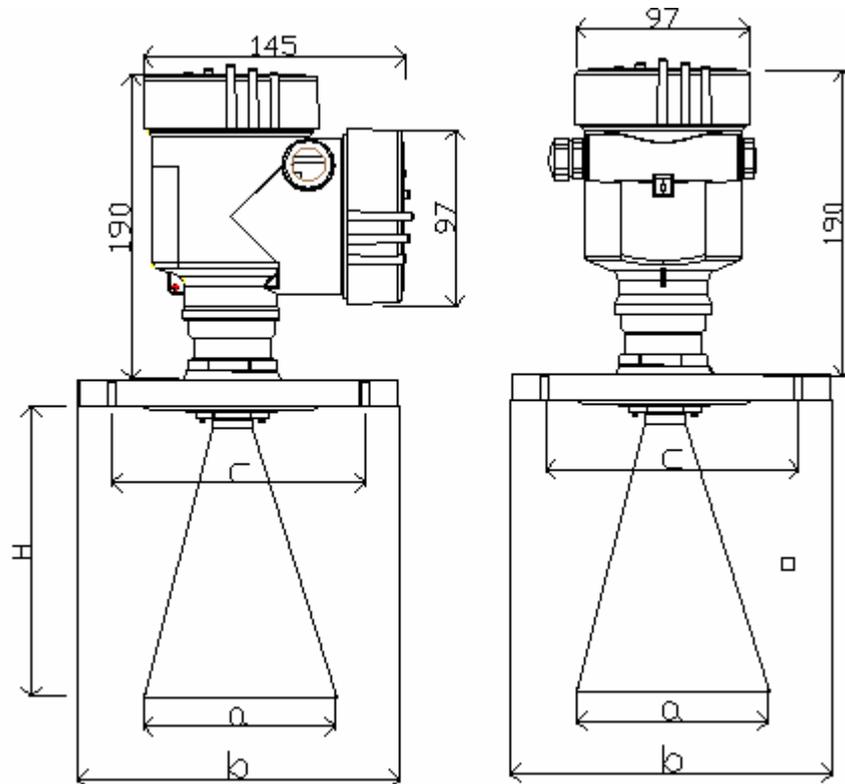
- 1、GUIDEPULS60，2、手持编程器，3、用于通讯转换器接头，4、250 欧姆电阻

6. 结构尺寸

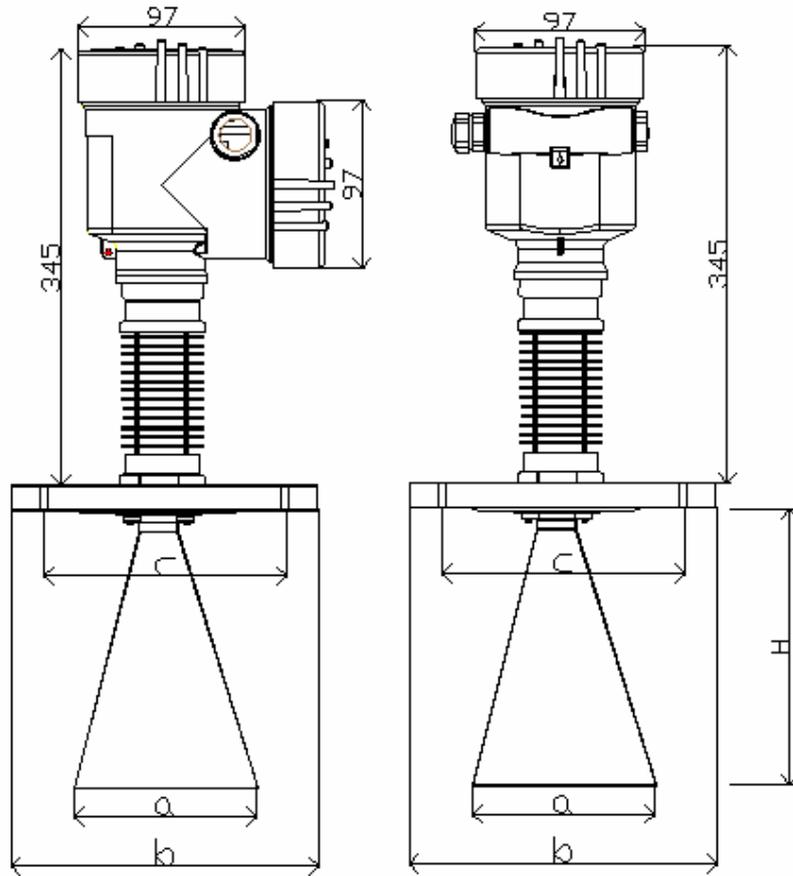
GUIDEPULS61/62 棒式天线



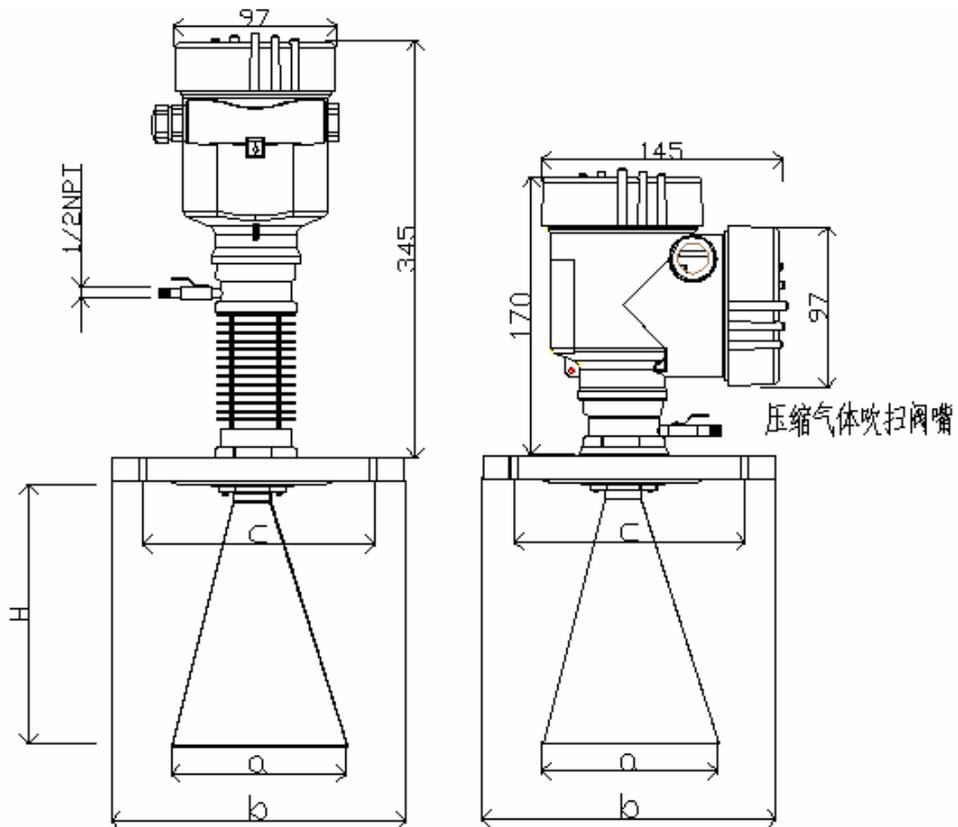
GUIDEPULS63/64 法兰型 法兰规格及天线尺寸参考“数据表 1”



GUIDEPULS63/64 高温型 法兰规格及天线尺寸参考“数据表 1”



GUIDEPULS64 压缩气体吹扫 法兰规格及天线尺寸参考“数据表 1”

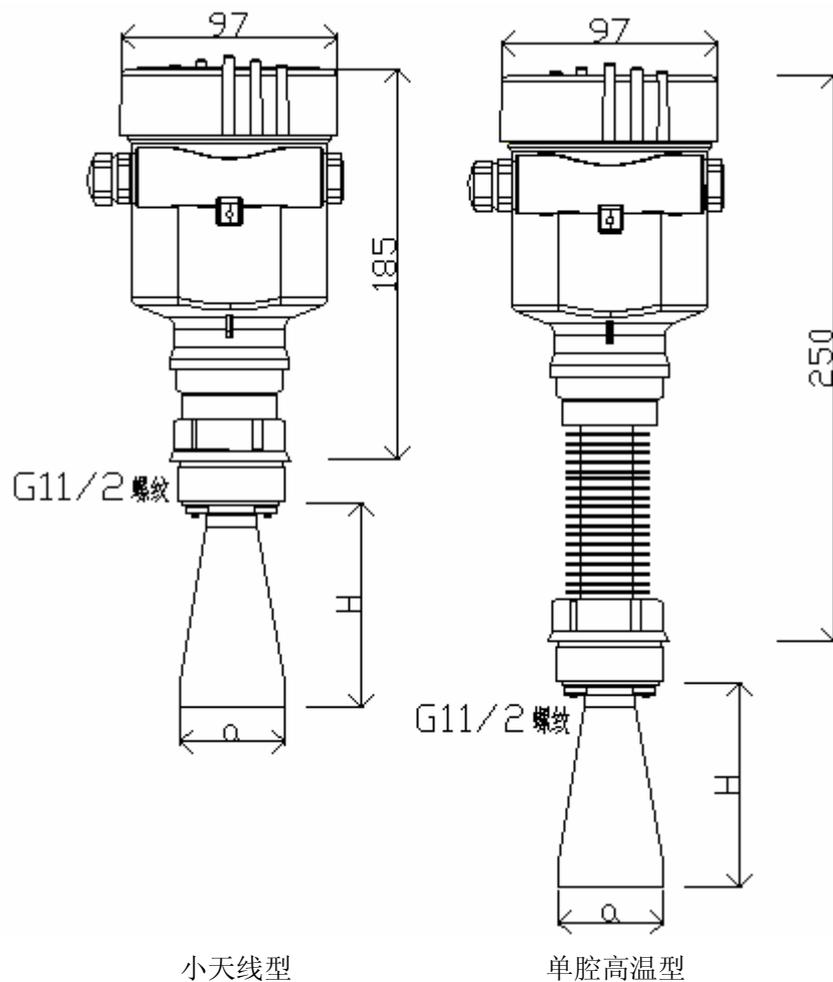


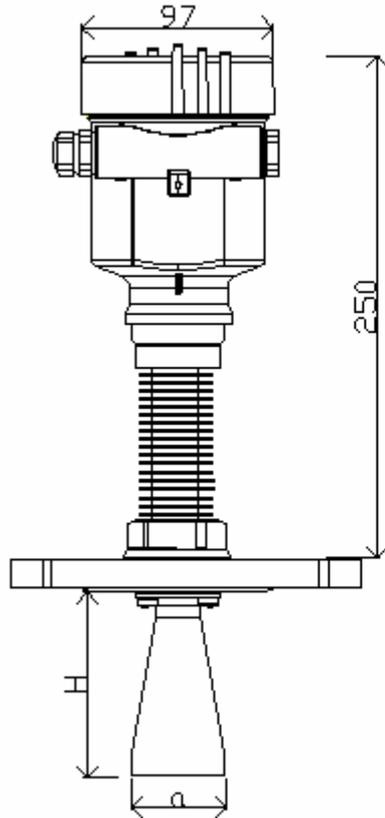
GUIDEPULS61/62/63/64 型法兰及天线尺寸表 数据表 1

mm	a	b	C	H	H1	螺孔
DN50 PN40		165	125		20	4×Φ18
DN80 PN40	Φ75	200	160	75	24	8×Φ18
DN100 PN16	Φ95	220	180	110	20	8×Φ18
DN150 PN16	Φ146	285	240	205	22	8×Φ22
DN200 PN16	Φ190	340	195	300	24	12×Φ22
DN250 PN16	Φ240	405	355	380	26	12×Φ26
2" 150Ib		152.4	120.7		19.1	4×Φ19.1
3" 150Ib	Φ75	190.5	152.4	75	23.9	4×Φ19.1
4" 150Ib	Φ95	228.6	190.5	110	23.9	8×Φ19.1
6" 150Ib	Φ145	279.4	241.3	205	25.4	8×Φ22.4

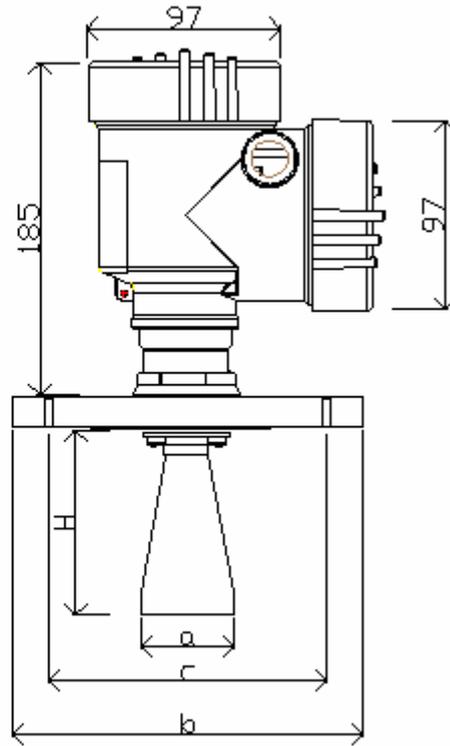
数据表 1

GUIDEPULS66/67 型,测量液体 法兰规格及天线尺寸参考“数据表 2”

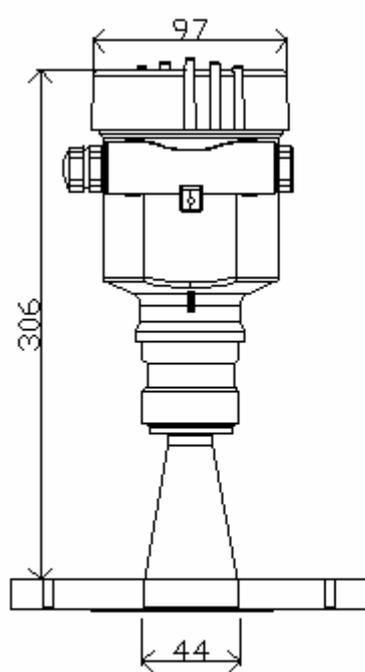




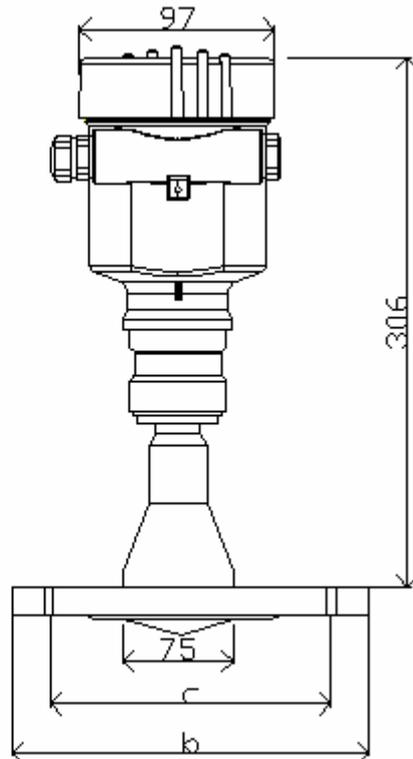
GUIDEPULS66 高温型



GUIDEPULS67 双腔型

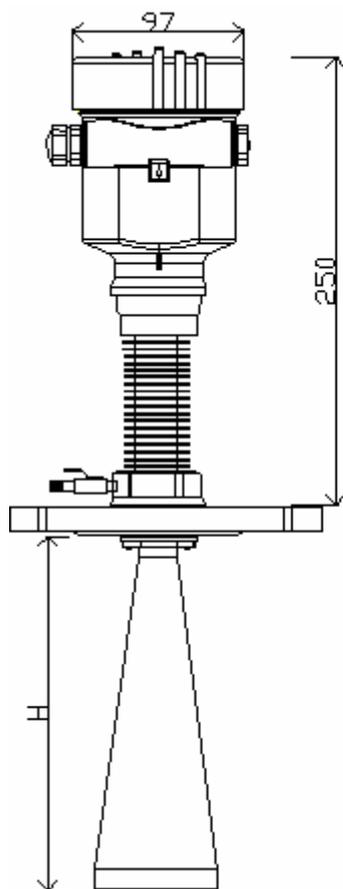


GUIDEPULS66 卫生型

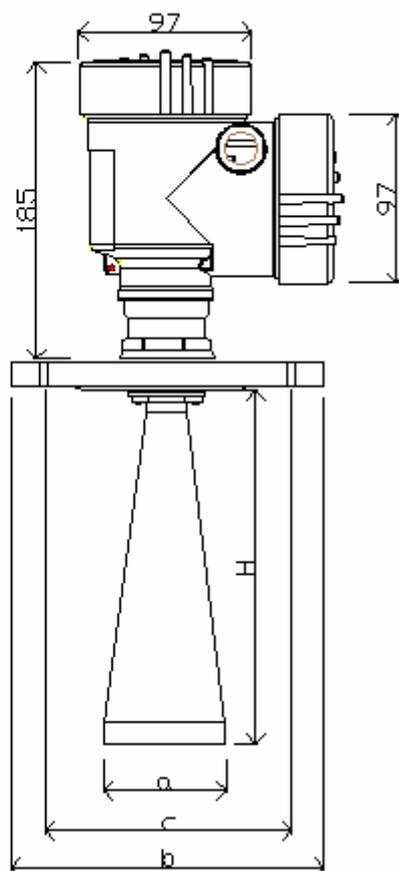


GUIDEPULS67 防腐型

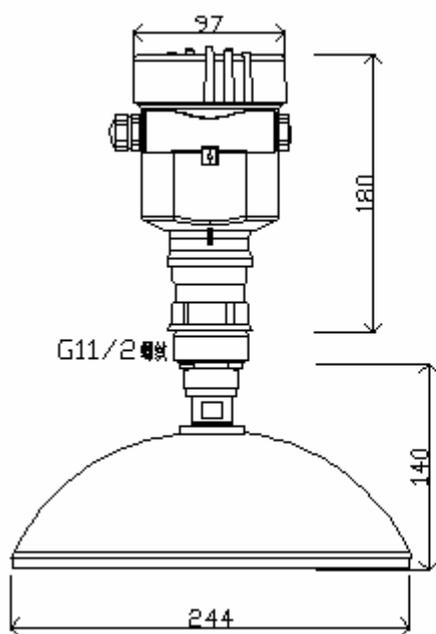
GUIDEPULS68 型,测量固体 法兰规格及天线尺寸参考“数据表 2”



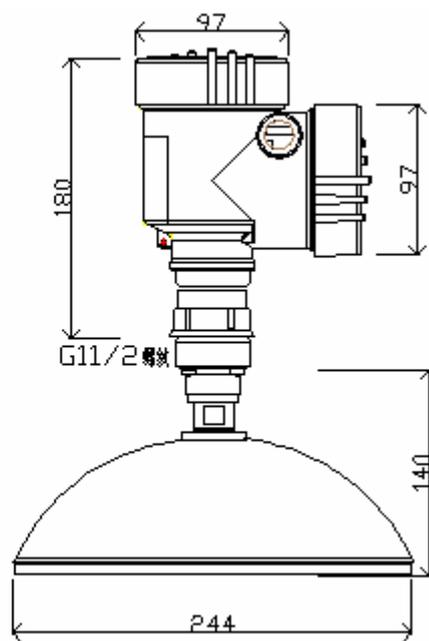
GUIDEPULS68 高温吹扫型



GUIDEPULS68 双腔型



GUIDEPULS68 抛物线型



GUIDEPULS68 双腔抛物线

GUIDEPULS66/67/68 型法兰及天线尺寸表 数据表 2

mm	a	b	C	H	H1	螺孔
DN40 PN40	Φ 40	150	110	100	18	4× Φ 18
DN50 PN40	Φ 48	165	125	120	20	4× Φ 18
DN80 PN40	Φ 75	200	160	216	24	8× Φ 18
DN100 PN16	Φ 95	220	180	430	20	8× Φ 18
DN150 PN16	Φ 95	285	240	430	20	8× Φ 22
DN150 PN16	Φ 123	285	240	580	22	8× Φ 22
2" 150Ib	Φ 48	152.4	120.7	120	19.1	4× Φ 19.1
3" 150Ib	Φ 75	190.5	152.4	216	23.9	4× Φ 19.1
4" 150Ib	Φ 95	228.6	190.5	430	23.9	8× Φ 19.1
6" 150Ib	Φ 95	279.4	241.3	430	25.4	8× Φ 22.4

数据表 2

8、技术参数

一般数据

过程连接

GUIDEPULS61	-过程连接	螺纹 G1 A、1 NPT
GUIDEPULS62/63/64	-过程连接	法兰 (GB/T9119-2000)
GUIDEPULS66/67/68	-过程连接	螺纹 G1 A/法兰 (GB/T9119-2000)

材料

-天线	PTFE/PP/不锈钢 316L
-法兰	不锈钢 316L
-外壳	铝合金
-外壳和外壳盖之间的密封	硅橡胶
-外壳上显示窗	聚碳酸酯
-接地端子	不锈钢

重量

-GUIDEPULS61	2kg (取决于过程连接和外壳)
-GUIDEPULS62	5kg (取决于过程连接和外壳)
-GUIDEPULS63	6kg (取决于过程连接和外壳)
-GUIDEPULS64	6kg (取决于过程连接和外壳)
-GUIDEPULS66/67/68	4kg (取决于过程连接和外壳)

供电电压: 两线制/四线制

-标准型	15...36V DC/150...240AVC
-本安型	18...30V DC
-功耗	max.22.5mA
-允许纹波	
—<100Hz	U _{ss} <1V
—<100Hz...100KHz	10Mv

输出参数

输出信号	4...20mA/HART
分辨率	1.6 μ A
故障信号	电流输出不变; 20.5mA; 22mA; 3.8mA
积分时间	0...999 秒, 可调

特征参数:

盲区	至天线末端位置
最大测量距离	
-GUIDEPULS61	20m
-GUIDEPULS62	20m
-GUIDEPULS66	25m
-GUIDEPULS63/67	30m
-GUIDEPULS64/68	70m
微波频率:	
GUIDEPULS61/62/63/64	6.3GHz
GUIDEPULS66/67/68	26GHz
测量间隔	大约 1 秒 (取决于参数设置)
调整时间	大约 1 秒 (取决于参数设置)
发射角-喇叭天线发射角取决于天线尺寸	
GUIDEPULS61/62	30°
GUIDEPULS63/64	Φ 75-30°, Φ 96-30°, Φ 145-20°, Φ 195-17°, Φ 240-14°
GUIDEPULS66/67/68	Φ 40-22°, Φ 48-18°, Φ 75-10°, Φ 95-8°, Φ 123-6° 抛物线 Φ 245-4°
分辨率	1mm
精度	小于 0.1% (见精度示图)
工作存储及运输温度	-40...+80°C
过程温度 (天线部分的温度)	
-GUIDEPULS61	-40...+120°C
-GUIDEPULS62	-40...+150°C
-GUIDEPULS63	-40...+300°C
-GUIDEPULS64	-40...+450°C
-GUIDEPULS66	-40...+250°C
-GUIDEPULS67	-40...+250°C
-GUIDEPULS68	-40...+450°C
相对湿度	<95%
-压力	Max.60bar
耐振	机械震动 10m/s , 10...150Hz
电缆参数:	
电缆入口/插头	2 个 M20X1.5 或 11/2NPT 电缆入口 (电缆直径 5...9mm), 供电和信号输出共用一根两芯导线
弹簧接线端子	用于导线横截面 2.5mm

9、选型指南:

GUIDEPULS61

许可证

P 标准型 (非防爆)

I 本安型 (Exia IIC T6)

天线型式/材料/过程温度

A 塑料棒/PP/-40...+120℃

B PTFE 棒/-40...+120℃

C 卫生型塑封喇叭天线+PTFE/-40-120℃

容器接管长度

A 无接管或 50mm

B 100mm

C 200mm

D 250mm

E 300mm

过程连接/材料

FA 法兰 DN50 PN16 316L(GB/T9119-2000)

FB 法兰 DN80 PN16 316L(GB/T9119-2000)

FC 法兰 DN100 PN16 316L(GB/T9119-2000)

FD 法兰 DN150 PN16 316L(GB/T9119-2000)

AA 法兰 2 " 1 5 0 I b R F 3 1 6 L

AB 法兰 3 " 1 5 0 I b R F 3 1 6 L

AC 法兰 4 " 1 5 0 I b R F 3 1 6 L

AD 法兰 6 " 1 5 0 I b R F 3 1 6 L

GP 螺纹 G1½A

NP 螺纹 1½NPT

YP 特殊制定

接线与供电

H 两线制/24VDC 4-20mA HART 协议

K 四线制/24VDC 4-20mA HART 协议

V 四线制/220VAC 4-20mA HART 协议

外壳/防护等级

A 铝/IP68

B 铝两腔/IP68

电缆进线

M M20x1.5

N ½NPT

现场显示

A 带

编程器

B 带

X 不带

GUIDEPULS62

许可证

- P 标准型（非防爆）
- I 本安型（Exia IIC T6）

天线型式/材料/过程温度

- B 棒式/PTFE/-40...+150 °C
- C PTFE 防腐喇叭+ 3 1 6 L $\Phi 48/-40...+150^{\circ}\text{C}$
- D PTFE 防腐喇叭+ 3 1 6 L $\Phi 75/-40...+150^{\circ}\text{C}$
- E PTFE 防腐喇叭+ 3 1 6 L $\Phi 96/-40...+150^{\circ}\text{C}$
- F PTFE 防腐喇叭+ 3 1 6 L $\Phi 145/-40...+150^{\circ}\text{C}$

容器接管长度

- A 无接管或 50mm
- B 100mm
- C 200mm
- D 300mm

过程连接

- FA 法兰 DN50 PN1.6 316L (GB/T9119-2000)
- FB 法兰 DN80 PN1.6 316L (GB/T9119-2000)
- FE 法兰 DN100 PN1.6 316L (GB/T9119-2000)
- FD 法兰 DN150 PN1.6 316L (GB/T9119-2000)
- AA 法兰 2 " 1 5 0 I b R F 3 1 6 L
- AB 法兰 3 " 1 5 0 I b R F 3 1 6 L
- AC 法兰 4 " 1 5 0 I b R F 3 1 6 L
- AD 法兰 6 " 1 5 0 I b R F 3 1 6 L
- YP 特殊制定

接线与供电

- H 两线制/24VDC 4-20mA HART 协议
- K 四线制/24VDC 4-20mA HART 协议 双腔型
- V 四线制/220VAC 4-20mA HART 协议 双腔型

外壳/防护等级

- A 铝/IP68
- B 铝两腔/IP68

电缆进线

- M M20x1.5
- N 1/2NPT

现场显示

- A 带
- X 不带

编程器

- B 带
- X 不带

GUIDEPULS63

许可证

- P 标准型（非防爆）
- I 本安型（Exia IIC T6）

天线型式/材料

- C 喇叭天线 Φ 48 或 DN50/不锈钢 316L（仅限导波管安装）*
- D 喇叭天线 Φ 75 或 DN80/不锈钢 316L（仅限导波管安装）*
- E 喇叭天线 Φ 96/不锈钢 316L
- F 喇叭天线 Φ 145/不锈钢 316L
- G 喇叭天线 Φ 195 不锈钢 316L

天线延长管

- A 无
- B 100mm
- C 200mm
- D 300mm

过程连接

- FA 法兰 DN50 PN1.6 不锈钢 316L（GB/T9119-2000）
- FB 法兰 DN80 PN1.6 不锈钢 316L（GB/T9119-2000）
- FC 法兰 DN100 PN1.6 不锈钢 316L（GB/T9119-2000）
- FD 法兰 DN150 PN1.6 不锈钢 316L（GB/T9119-2000）
- FE 法兰 DN200 PN1.6 不锈钢 316L（GB/T9119-2000）
- SA 法兰 DN80-150 压缩气体吹扫装置
- AA 法兰 2" 150 I b R F 3 1 6 L
- AB 法兰 3" 150 I b R F 3 1 6 L
- AC 法兰 4" 150 I b R F 3 1 6 L
- AD 法兰 6" 150 I b R F 3 1 6 L
- YP 特殊制定

密封/过程温度

- 2 Viton/-40...+130°C
- 3 Kalrez/-20...+130°C
- 4 Viton/-40...+250°C 带散热片（过程温度大于 120°C 时选用）
- 5 Kalrez/-20...+250°C 带散热片（过程温度大于 120°C 时选用）

接线与供电

- H 两线制/24VDC 4-20mA HART 协议
- K 四线制/24VDC 4-20mA HART 协议 双腔型
- V 四线制/220VAC 4-20mA HART 协议 双腔型

外壳/防护等级

- A 铝/IP68
- B 铝两腔/IP68

电缆进线

- M M20x1.5
- N ½NPT

现场显示

- A 带
- X 不带

编程器

- B 带
- X 不带

GUIDEPULS64

许可证

- P 标准型（非防爆）
- I 本安型（Exia IIC T6）

天线型式/材料

- D 喇叭天线 Φ 96/不锈钢 316L
- E 喇叭天线 Φ 145/不锈钢 316L
- F 喇叭天线 Φ 195/不锈钢 316L
- G 喇叭天线 Φ 240/不锈钢 316L
- L 喇叭天线 Φ 195 长形大量程/不锈钢 316L
- W 弯管喇叭天线/不锈钢 316L

天线延长管

- A 无
- B 200mm
- C 300mm

过程连接

- FC 法兰 DN100 PN1.6 不锈钢 316L (GB/T9119-2000)
- FD 法兰 DN150 PN1.6 不锈钢 316L (GB/T9119-2000)
- FE 法兰 DN200 PN1.6 不锈钢 316L (GB/T9119-2000)
- FF 法兰 DN250 PN1.6 不锈钢 316L (GB/T9119-2000)
- AB 法兰 3 " 1 5 0 I b R F 3 1 6 L
- AC 法兰 4 " 1 5 0 I b R F 3 1 6 L
- AD 法兰 6 " 1 5 0 I b R F 3 1 6 L
- SA 法兰 DN150-250 压缩气体吹扫装置
- YP 特殊制定

密封/过程温度

- 2 Viton/-40...+130°C
- 3 Kalrez/-20...+130°C
- 4 Viton/-40...+250°C 带散热片（过程温度大于 120 °C 时选用）
- 5 Kalrez/-20...+250°C 带散热片（过程温度大于 120 °C 时选用）
- 6 陶瓷/-40...>+350°C 带散热片/特殊定制

接线与供电

- H 两线制/24VDC 4-20mA HART 协议
- K 四线制/24VDC 4-20mA HART 协议 双腔型
- V 四线制/220VAC 4-20mA HART 协议 双腔型

外壳/防护等级

- A 铝/IP68
- B 铝两腔/IP68

电缆进线

- M M20x1.5
- N ½NPT

现场显示

- A 带
- X 不带

编程器

- B 带
- X 不带

GUIDEPULS66 (26GHZ)

许可证

- P 标准型 (非防爆)
- I 本安型 (Exia IIC T6)

天线型式/材料

- G 25mm 内径导波管/不锈钢 316L
- A 40mm 内径导波管/不锈钢 316L
- B 喇叭天线 Φ40/不锈钢 316L
- C 喇叭天线 Φ48/不锈钢 316L
- D 喇叭天线 Φ75/不锈钢 316L
- D 防腐型 喇叭天线 Φ75/不锈钢 316L+PTFE

天线延长管

- A 无
- B 200mm
- C 300mm

过程连接

- F0 法兰 DN40
- FA 法兰 DN50
- FB 法兰 DN80
- FC 法兰 DN100
- FD 法兰 DN150 PN1.6 不锈钢 316L (GB/T9119-2000)
- AB 法兰 3 " 1 5 0 I b R F 3 1 6 L
- AC 法兰 4 " 1 5 0 I b R F 3 1 6 L
- AD 法兰 6 " 1 5 0 I b R F 3 1 6 L
- GP 螺纹 G1½A
- YP 特殊制定

密封/过程温度

- 2 Viton/-40...+130°C
- 3 Kalrez/-20...+130°C
- 4 Viton/-40...+250°C 带散热片 (过程温度大于 120°C 时选用)
- 5 Kalrez/-20...+250°C 带散热片 (过程温度大于 120°C 时选用)

接线与供电

- H 两线制/24VDC 4-20mA HART 协议
- K 四线制/24VDC 4-20mA HART 协议 双腔型
- V 四线制/220VAC 4-20mA HART 协议 双腔型

外壳/防护等级

- A 铝/IP68
- B 铝合金双腔/IP68

电缆进线

- M M20x1.5
- N ½NPT

现场显示

- A 带
- X 不带

编程器

- B 带
- X 不带

GUIDEPULS67 (26GHZ)

许可证

- P 标准型 (非防爆)
- I 本安型 (Exia IIC T6)

天线型式/材料

- C 喇叭天线 Φ 48/不锈钢 316L
- E 喇叭天线 Φ 75/不锈钢 316L
- F 喇叭天线 Φ 95/不锈钢 316L

天线延长管

- A 无
- B 200mm
- C 300mm

过程连接

- FA 法兰 DN50
- FB 法兰 DN80
- FC 法兰 DN100
- FD 法兰 DN150 PN1.6 不锈钢 316L (GB/T9119-2000)
- FE 法兰 DN200 PN1.6 不锈钢 316L (GB/T9119-2000)
- AB 法兰 3 " 150 I b R F 3 1 6 L
- AC 法兰 4 " 150 I b R F 3 1 6 L
- AD 法兰 6 " 150 I b R F 3 1 6 L
- SA 法兰 DN150-250 压缩气体吹扫装置
- GP 螺纹 G1½A
- YP 特殊制定

密封/过程温度

- 2 Viton/-40...+130°C
- 3 Kalrez/-20...+130°C
- 4 Viton/-40...+250°C 带散热片 (过程温度大于 120°C 时选用)
- 5 Kalrez/-20...+250°C 带散热片 (过程温度大于 120°C 时选用)

接线与供电

- H 两线制/24VDC 4-20mA HART 协议
- K 四线制/24VDC 4-20mA HART 协议 双腔型
- V 四线制/220VAC 4-20mA HART 协议 双腔型

外壳/防护等级

- A 铝/IP68
- B 铝合金双腔/IP68

电缆进线

- M M20x1.5
- N ½NPT

现场显示

- A 带
- X 不带

编程器

- B 带
- X 不带

GUIDEPULS68 (26GHZ)

许可证

- P 标准型 (非防爆)
- I 本安型 (Exia IIC T6)

天线型式/材料

- E 喇叭天线 Φ 75/不锈钢 316L
- F 喇叭天线 Φ 95/不锈钢 316L
- G 喇叭天线 Φ 123/不锈钢 316L
- H 抛物线天线 Φ 244/不锈钢 316L

天线延长管

- A 无
- B 200mm
- C 300mm

过程连接

- FA 法兰 DN50
- FB 法兰 DN80
- FC 法兰 DN100
- FD 法兰 DN150 PN1.6 不锈钢 316L (GB/T9119-2000)
- FE 法兰 DN200 PN1.6 不锈钢 316L (GB/T9119-2000)
- AB 法兰 3 " 1 5 0 I b R F 3 1 6 L
- AC 法兰 4 " 1 5 0 I b R F 3 1 6 L
- AD 法兰 6 " 1 5 0 I b R F 3 1 6 L
- SA 法兰 DN50-200 压缩气体吹扫装置
- GP 螺纹 G1½A
- YP 特殊制定

密封/过程温度

- 2 Viton/-40...+130°C
- 3 Kalrez/-20...+130°C
- 4 Viton/-40...+250°C 带散热片 (过程温度大于 120°C 时选用)
- 5 陶瓷/-40...>+350°C 带散热片/特殊定制
- 6 石墨/-40...>+350°C 带散热片/特殊定制

接线与供电

- H 两线制/24VDC 4-20mA HART 协议
- K 四线制/24VDC 4-20mA HART 协议 双腔型
- V 四线制/220VAC 4-20mA HART 协议 双腔型

外壳/防护等级

- A 铝/IP68
- B 铝合金双腔/IP68

电缆进线

- M M20x1.5
- N ½NPT

现场显示

- A 带
- X 不带

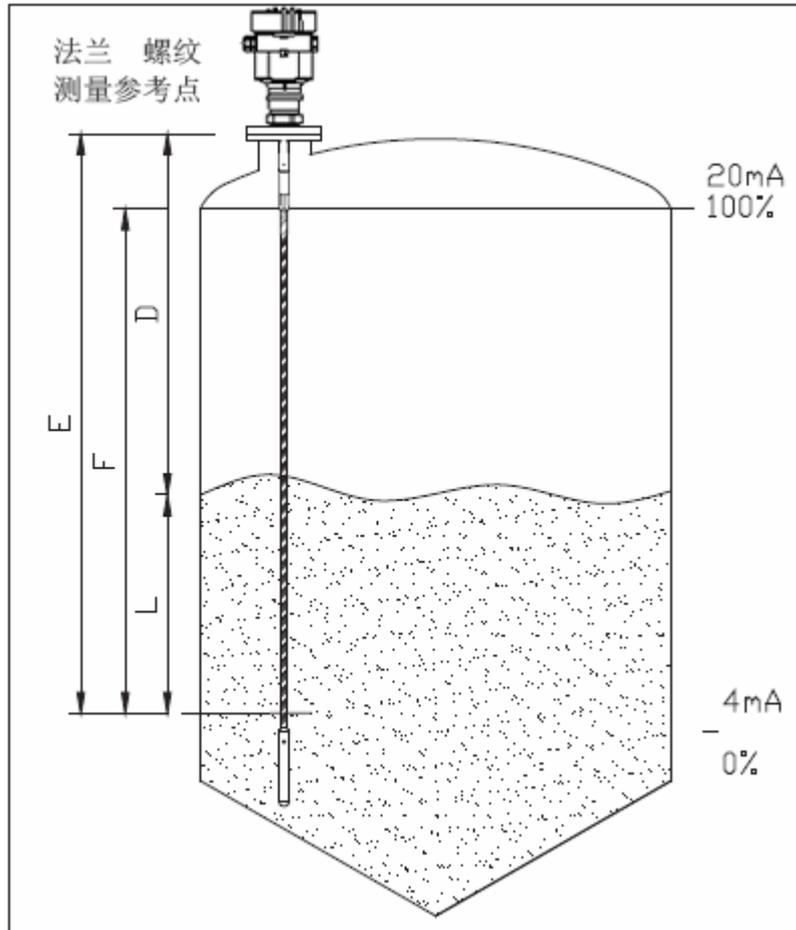
编程器

- B 带
- X 不带

GUIDEST 导波雷达物位计

1、测量原理

导波雷达发出的脉冲微波沿着探测组件（钢缆或钢棒）传播，遇到被测介质，由于介电常数突变，微波发生形变引起反射，一部分脉冲能量被反射回来。发射脉冲与反射脉冲的时间间隔与到被测介质的距离成正比。



输入

天线接收反射的微波脉冲并将其传输给电子线路，微处理器对此信号进行处理，识别出微波脉冲在物料表面所产生的回波。正确的回波信号识别由智能软件完成，精度可达到毫米级。距离物料表面的距离D与脉冲的时间行程T成正比：

$$D=C \times T/2 \quad \text{其中} C \text{ 为光速}$$

因空罐的距离E已知，则物位L为： $L=E-D$

输出

通过输入空罐高度E（=零点），满罐高度F（=满量程）及一些应用参数来设定，应用参数将自动使仪表适应测量环境。对应于4—20mA输出。

由于采用了先进的微处理器和独特的 Echo 回波处理技术，导波雷达物位计可以应用于各种复杂工况。

多种过程连接方式及探测组件的型式，使得 GUIDEFLEX40 系列导波雷达物位计适用于各种复杂工况。如：高温、高压及小介电常数介质等。

采用脉冲工作方式，导波雷达物位计发射功率极低，可安装于各种金属、非金属容器内，对人体及环境均无伤害。

2、仪表概况

			
	GUIDEFLEX41	GUIDEFLEX42	GUIDEFLEX43
探头方式	缆式	杆式	同轴管式
应用:	液体、浆料及固体测量	存储或过程复杂容器的液体和固体粉料、颗粒料	低介电常数的液体测量
最大量程:	30m	6m	6m
测量精度:	±3mm	±2mm	±2mm
过程连接:	G1½A / 1½NPT / 法兰	G1½A / 1½NPT / 法兰	G1½A / 法兰 316L
探测组件材料:	缆式不锈钢 316L 不锈钢 Φ8、Φ6mm	杆式 316L 不锈钢/PTFE Φ10mm, Φ6mm	316L 不锈钢/PTFE Φ25mm
过程温度:	-40...+230℃	-40...+350℃	-40...+350℃
过程压力:	-1.0...40bar	-1.0...60bar	-1.0...60bar
信号输出:	两线制/四线制 4...20mA/HART	两线制/四线制 4...20mA/HART	两线制/四线制 4...20mA/HART

2、安装要求

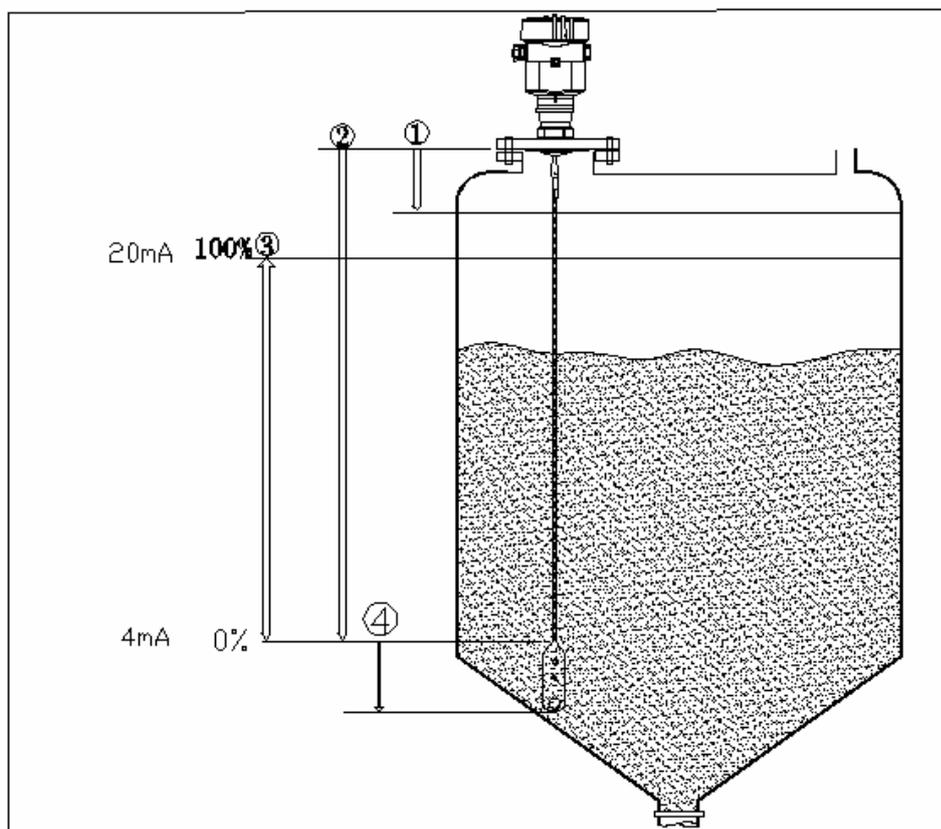
基本要求

在整个量程内确保缆或棒不要接触到内部障碍物，因此安装时应尽可能避开罐内设施，如：人梯、限位开关、加热设备、支架等。另外须注意缆或棒不得与加料料流相交。

安装仪表时还要注意：最高料位不得进入测量盲区；仪表距罐壁必须保持一定的距离；仪表的安装尽可能使缆或棒方向与被测介质表面垂直。安装在防爆区域内的仪表必须遵守国家防爆危险区的安装规定。本安型的外壳采用铝壳。本安型仪表可安装在有防爆要求的场合，仪表必须接大地。

测量盲区：从测量的基准面向下的一段区域内和缆或棒最低部位无法精确测量的一段区域内是导波雷达物位计的测量盲区。（见图示说明）

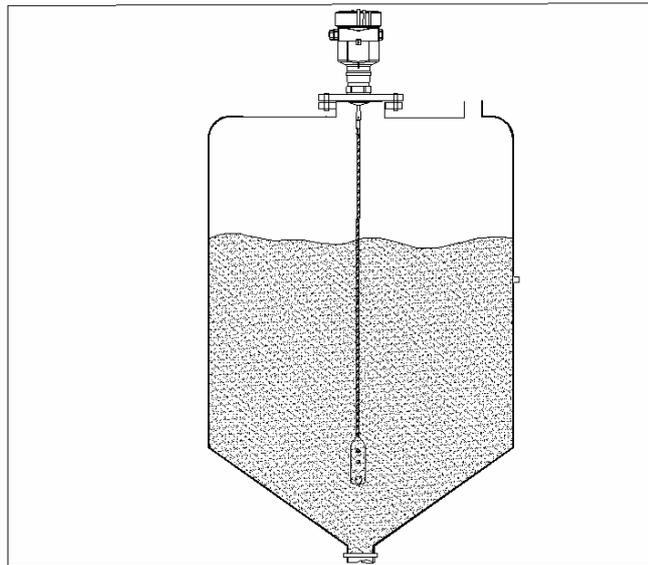
测量的基准面是螺纹或法兰的密封面。



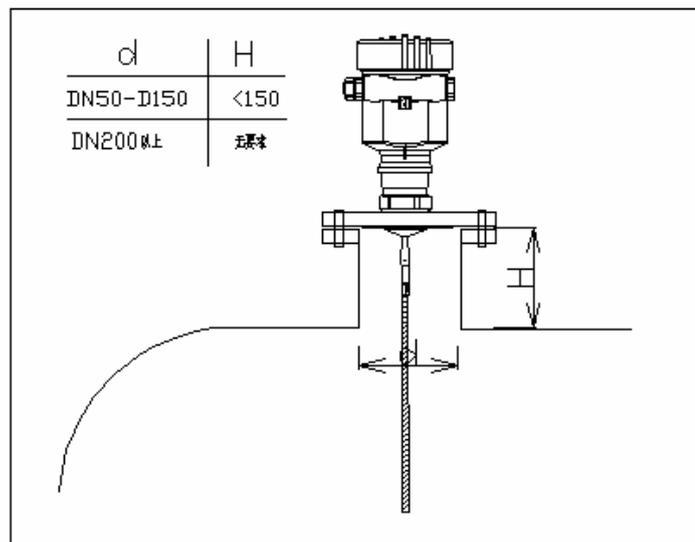
1、顶部盲区 2、空仓（最大测量距离） 3、最大量程 4、底部盲区

注：使用导波雷达物位计时，务必保证料位不能进入顶部盲区。

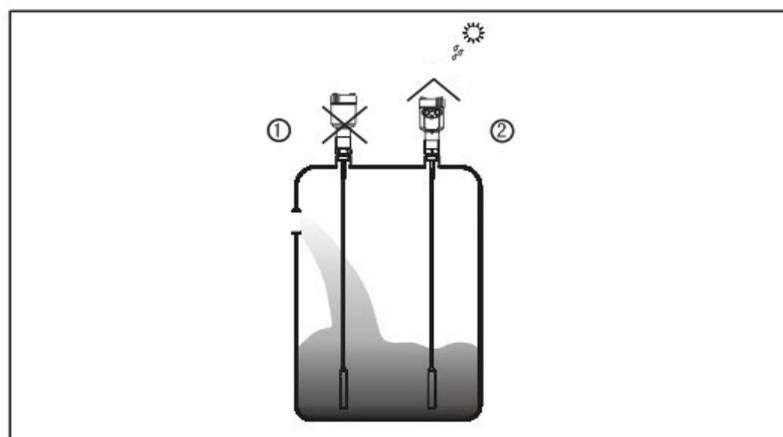
对于锥形容器，仪表的最佳安装位置是容器顶部中央，这样可以保证测量到容器底部。



容器接管 容器接管的长度如图所示。



安装正误

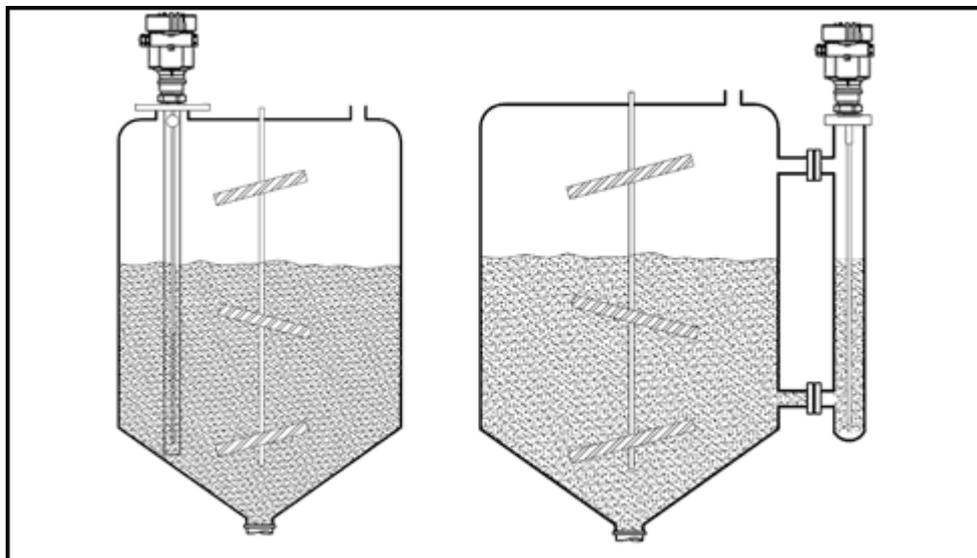


1、错误：不要将仪表安装于入料料流的上方，缆或棒应避免入料料流。 2、正确 注意：

室外安装时应采取遮阳、防雨措施。

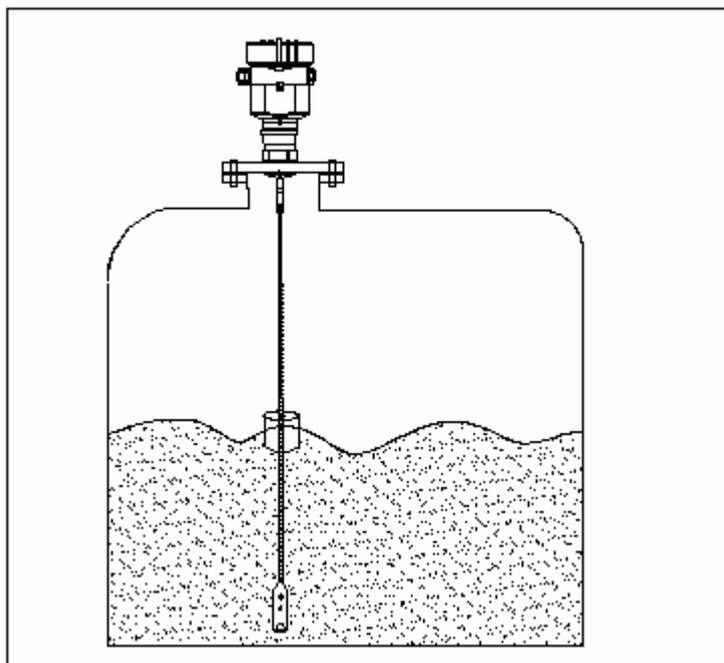
搅拌容器、过程容器、条件复杂的容器安装

这些容器往往是伴随着搅拌、加热、泡沫、挥发、液面波动大等特点，尽可能使用导波管、旁通管或同轴管式导波雷达液位计进行测量；导波管的内径应 $\geq 50\text{mm}$ ，防止挂料产生。



低介电常数介质测量

比如液化天然气、丙烯、氨水、柴油、氢氧化铝等测量，由于介电常数比较低，用传统的测量方法会导致回波信号弱，偶尔出现信号丢失现象，为避免这种现象，我公司采取用回波信号干扰器来解决。



信号干扰器必须与液位平行

4、电气连接

连接电缆的安装

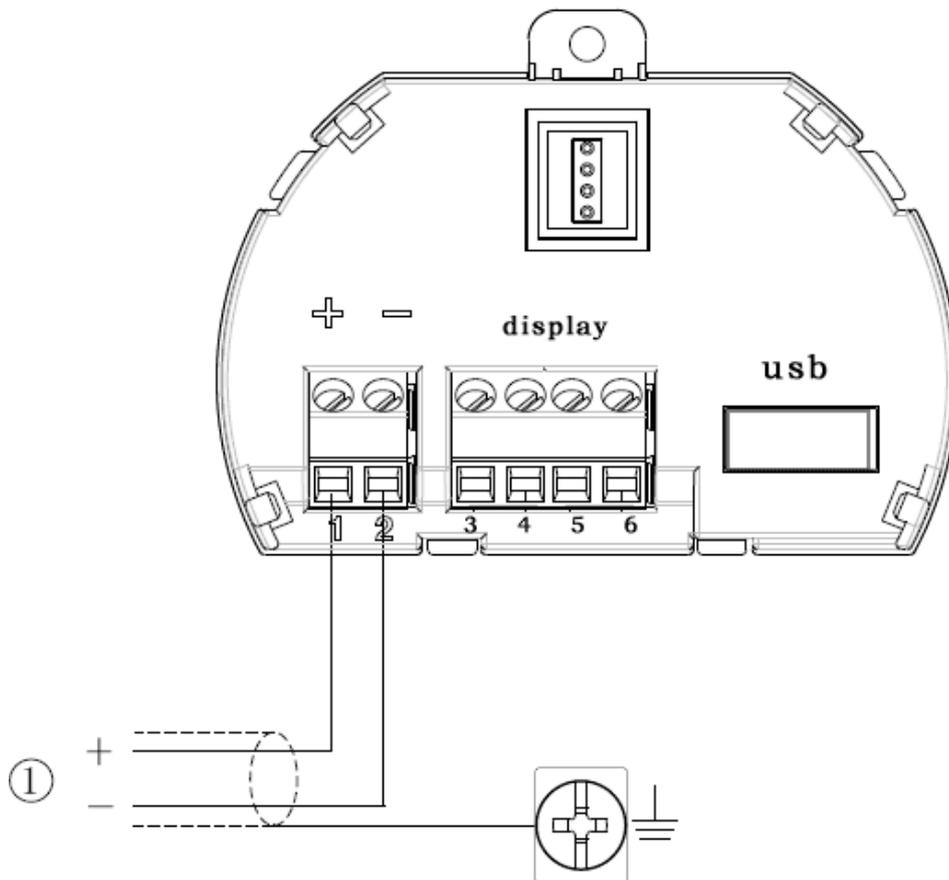
供电电缆可使用普通两芯电缆，电缆外径应为 5...9mm，以确保电缆入口的密封。如果存在电磁干扰，建议使用屏蔽电缆。

4...20mA/HART(两线制) 供电电缆可使用普通两芯电缆。

4...20mA/HART(四线制) 电缆的屏蔽和接线当使用屏蔽电缆时，如果有接地电流，屏蔽电缆远离仪表一侧的屏蔽端必须通过一个陶瓷电容（比如：1 μ F 1500V）接地，以抑制低频接地电流，同时仍可以防止高频干扰信号。

接线方式

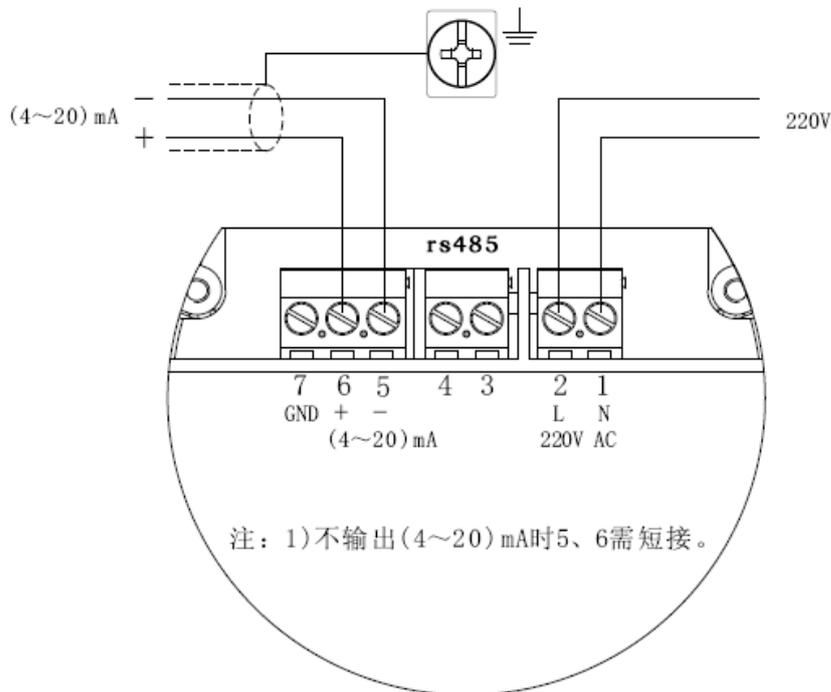
4.1 二线制仪表（单腔仪表 24VDC 供电）



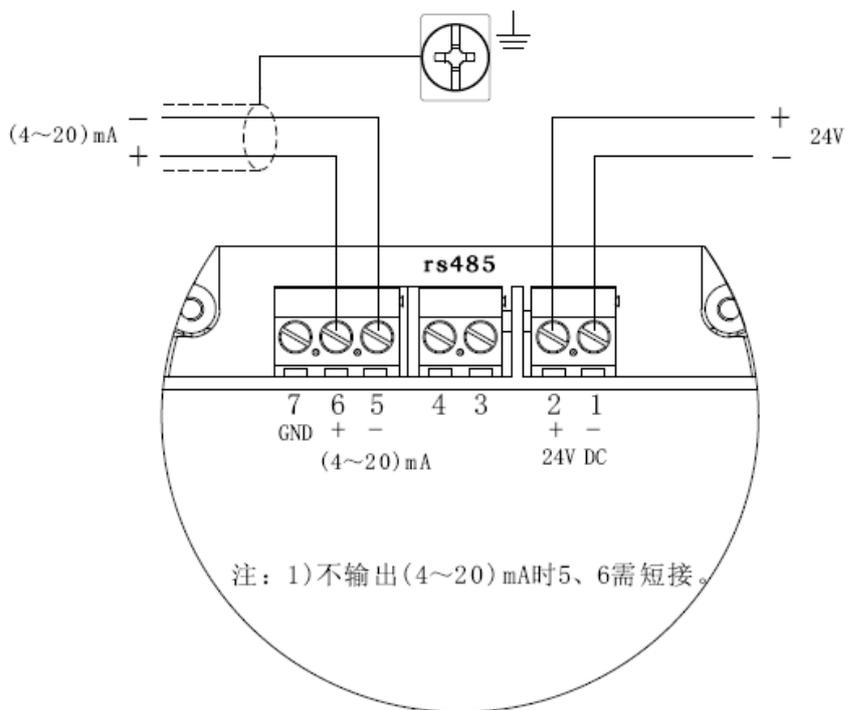
图为二线制接线（单腔仪表）

其中标示为 3.4.5.6 的端子为罐旁显示接线端子，接线时需要把罐旁显示仪接线一一对一即可。

4.2 四线制仪表（双腔仪表 22VAC 或 24VDC）



双腔仪表 220VAC 供电接线图



双腔仪表 24VDC 供电接线

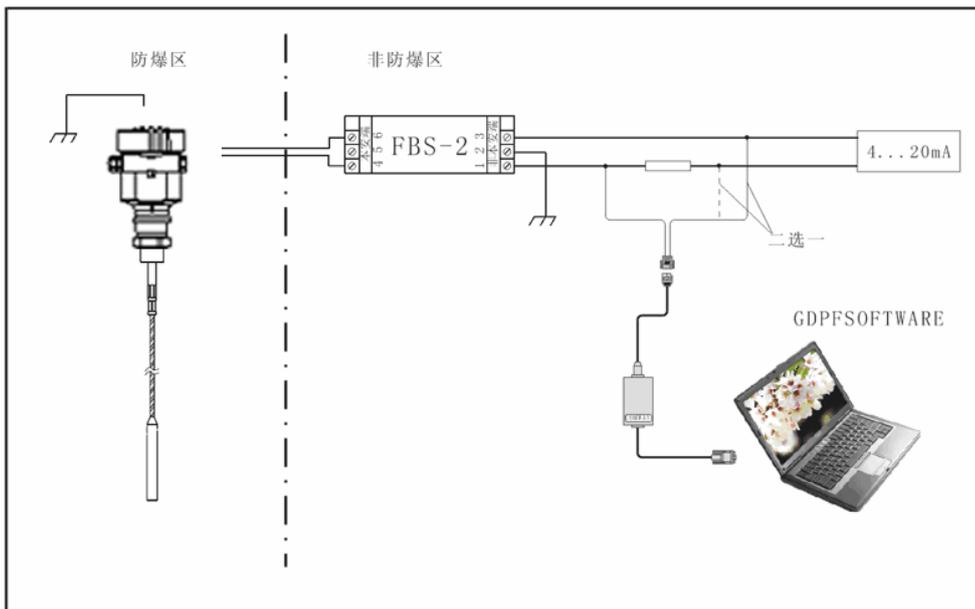
图为四线制仪表接线，打开仪表侧面腔体即可看到如图显示的接线端子，其中要求总线输出的仪表 3、4 标示端子为 RS485 输出

防爆连接:

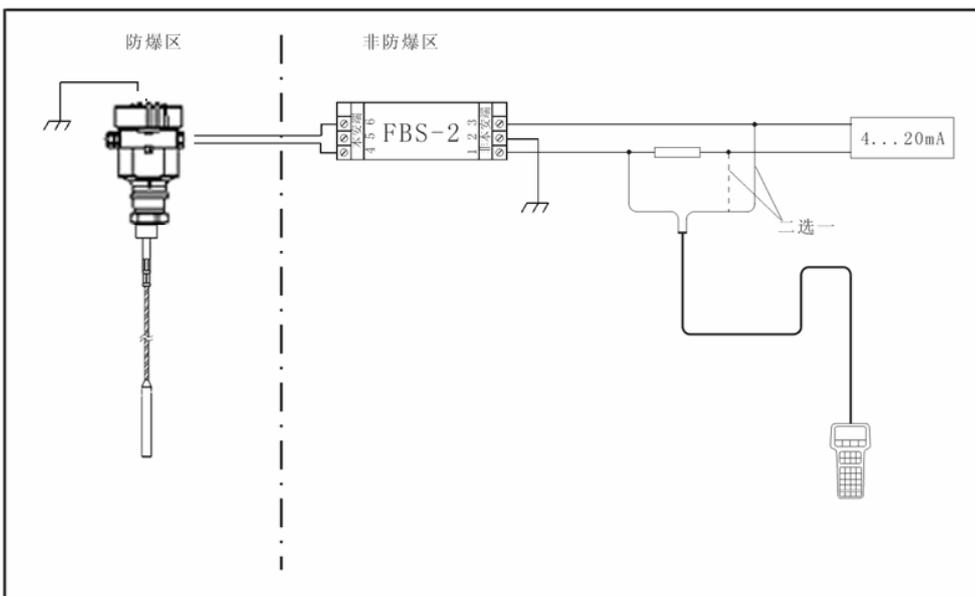
本产品的防爆形式为本质安全型。防爆标志：**Exia II CT6**。本安型导波雷达物位计采用铝外壳材料，电子部件采用胶封结构，从而确保电路部分故障时产生的火花不会泄放出来。产品适用于 **Exia II CT6** 防爆等级以下可燃性介质的物位连续测量。

本产品使用时须用安全栅供电。**FBS-2** 安全栅系本产品的关联设备，防爆形式为本质安全型。防爆标志：**Exia II C6**，供电电压 **24V Dc ± 5%**，短路电流为 **135mA**，工作电流 **4...20mA**。

所有电缆均要采用屏蔽电缆，仪表距安全栅最大距离 **500 米**。分布电容 $\leq 0.1 \mu\text{F/Km}$ 、分布电感 $\leq 1\text{mH/Km}$ 。仪表安装时必须接大地。不得使用其它未经防爆检验的关联设备。



采用 GDPFSOFTWARE 调试物位计



采用 HART 手持编程器调试物位计

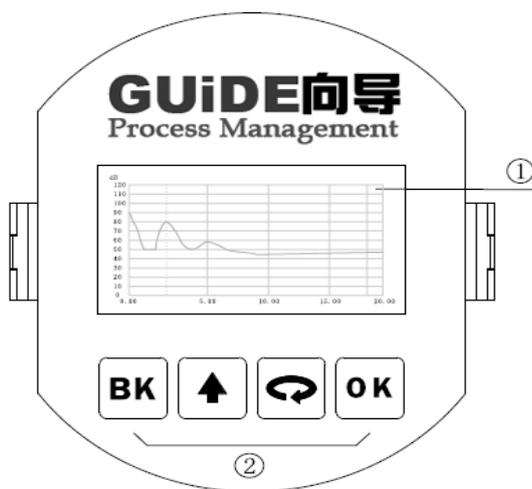
5、仪表调试:

GUIDEFLEX40 有三种调试方法:

- 1、显示/调试模块 (编程器)
- 2、上位机调试软件 GDPFSOFTWARE
- 3、HART 手持编程器

显示/调试模块 (编程器)

编程器是可以插接的调试工具, 通过编程器上的 4 个按键对仪表进行调试。调试后, 在编程器上的显示屏和表盖上的显示窗, 可以非常清楚地读出测量值。

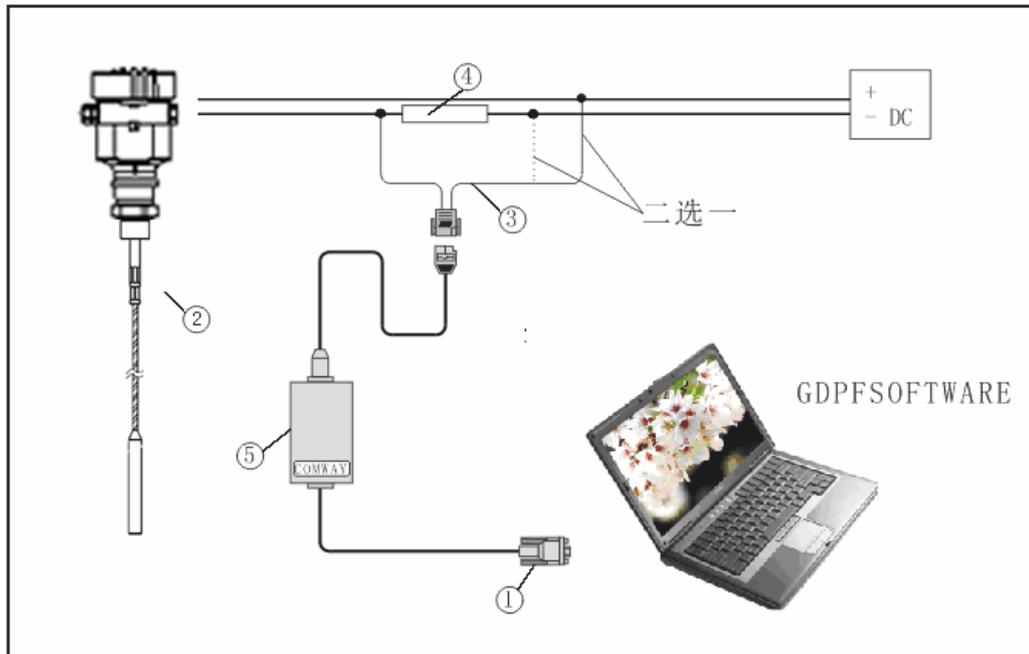


① 液晶显示 ② 按键

<p>[OK] 键</p> <ul style="list-style-type: none"> ● 进入编程状态 ● 确认编程项 ● 确认编程参数修改 	<p>[] 键</p> <ul style="list-style-type: none"> ● 选择编程项 ● 选择编辑参数位 ● 参数项内容显示
<p>[] 键</p> <ul style="list-style-type: none"> ● 修改参数植 	<p>[BK] 键</p> <ul style="list-style-type: none"> ● 退出编程状态 ● 退出上一级菜单

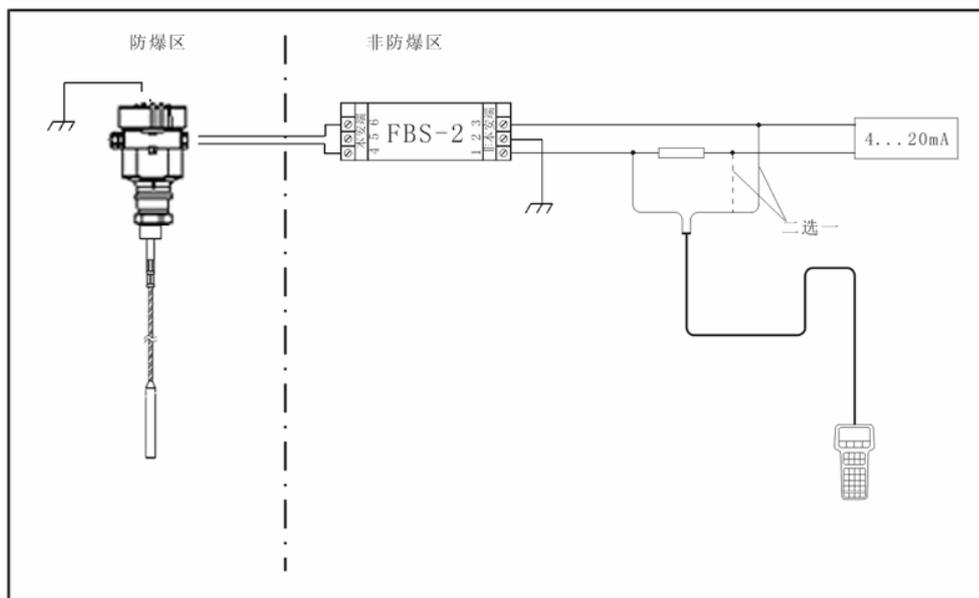
上位机调试软件 GDPFSOFTWARE

通过 HART 与上位机相连



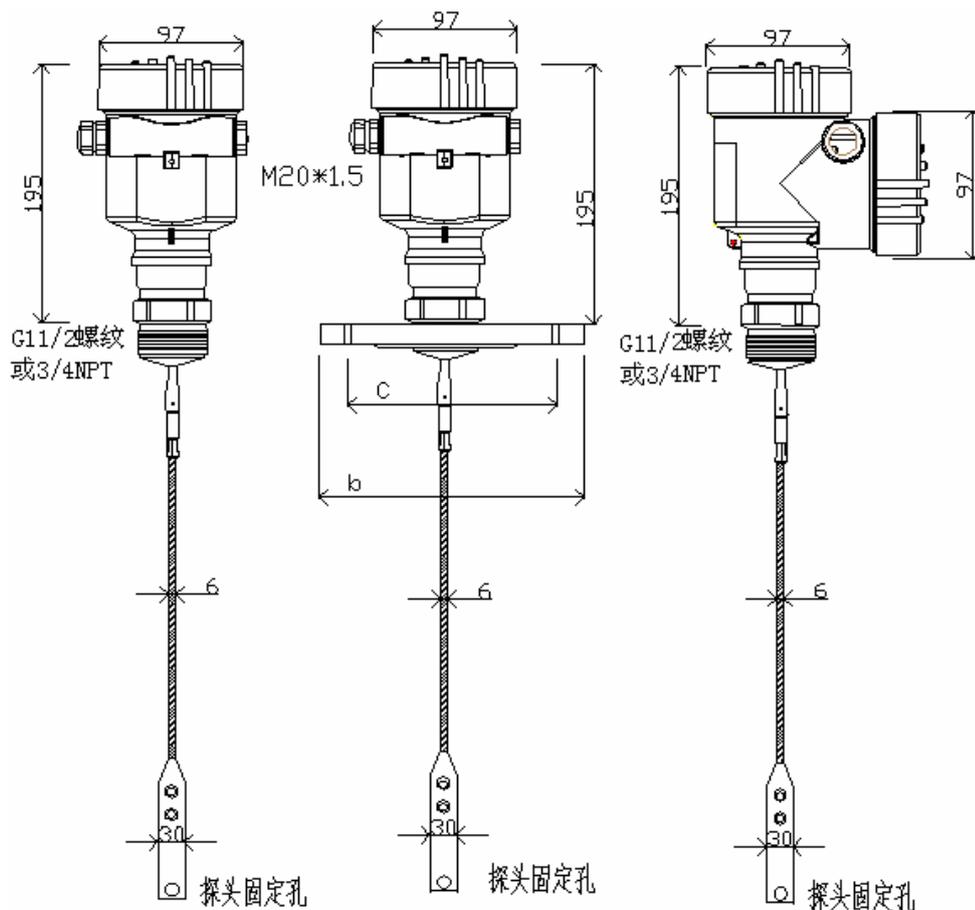
- 1、RS232 连接电缆，2、GUIDEFLEX40，3、用于 COMWAY 通讯转换器
- 4、250 欧姆电阻，5、COMWAY HART 适配器

采用 HART 手持编程器调试物位计

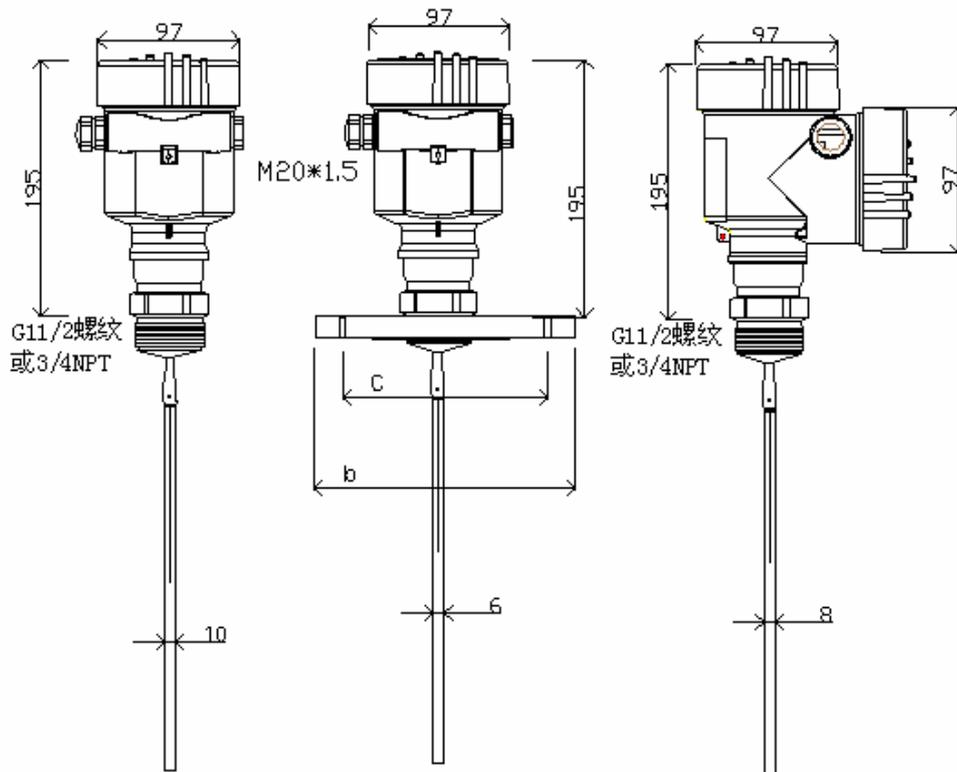


- 1、GUIDEFLEX40，2、手持编程器，3、用于通讯转换器接头，4、250 欧姆电阻

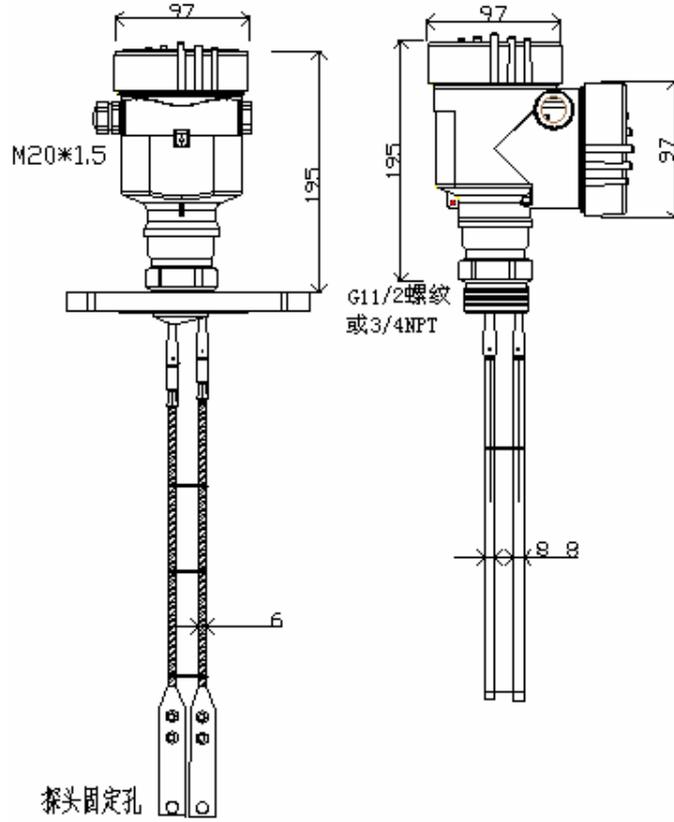
6、结构尺寸 (单位: mm) 法兰数据请参照法兰数据表



GUIDEFLEX41 螺纹型 GUIDEFLEX41 法兰型 GUIDEFLEX41 双腔型

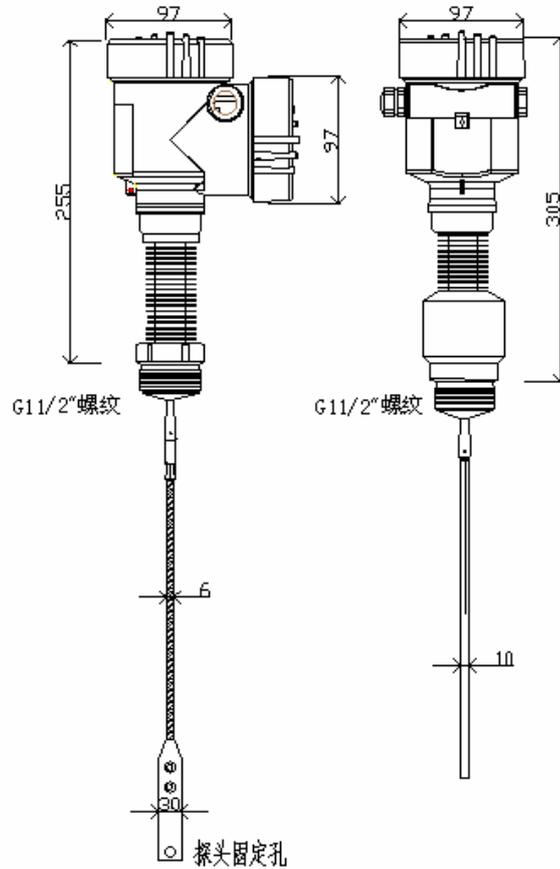


GUIDEFLEX42 螺纹型 GUIDEFLEX42 法兰型 GUIDEFLEX42 双腔型



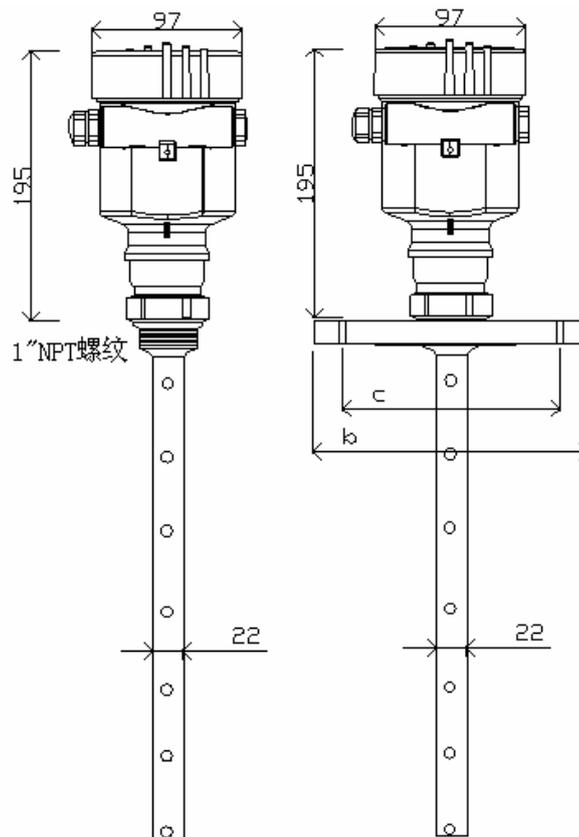
GUIDEFLEX41 双缆探头

GUIDEFLEX42 双杆探头



GUIDEFLEX41 高温型

GUIDEFLEX42 高温高压型



GUIDEFLEX43 同轴管式螺纹型

GUIDEFLEX43 同轴管式法兰型

法兰数据参照图：

mm	b	C	H1	螺孔
DN50 PN40	165	125	20	4×Φ18
DN80 PN40	200	160	24	8×Φ18
DN100 PN16	220	180	20	8×Φ18
DN150 PN16	285	240	22	8×Φ22
DN200 PN16	340	195	24	12×Φ22
DN250 PN16	405	355	26	12×Φ26
2" 150Ib	152.4	120.7	19.1	4×Φ19.1
3" 150Ib	190.5	152.4	23.9	4×Φ19.1
4" 150Ib	228.6	190.5	23.9	8×Φ19.1
6" 150Ib	279.4	241.3	25.4	8×Φ22.4

7、技术参数

一般数据

探测组件材料

-杆	不锈钢 316L/PTFE
-缆	不锈钢 316L/PTFE/陶瓷
-同轴	不锈钢 316L/PTFE
-密封	Viton 氟橡胶, Kalrez 全氟化橡胶
-过程连接	不锈钢 316L

-外壳

铝

-外壳和外壳盖之间的密封

硅橡胶

-外壳上显示窗

聚碳酸酯

-接地端子

不锈钢 316L

重量

-GUIDEFLEX41	9kg	(取决于过程连接和导波长度)
-GUIDEFLEX42	5.5kg	(取决于过程连接和导波长度)
-GUIDEFLEX43	6kg	(取决于过程连接和导波长度)

供电电压

-标准型 15...36V DC

-本安型 15...30V DC

功耗 max.22.5mA

允许纹波

—<100Hz $U_{ss}<1V$

—<100Hz...10KHz $U_{ss}<10mV$

输出信号 4...20mA/HART

分辨率 $6\mu A$

故障信号 20.5mA; 22mA; 3.6mA (可设)

-两线制负载电阻

积分时间 0...99.9 秒, 可调

电缆参数

电缆入口/插头 1 个 M20X1.5 或 1/2NPT 电缆入口 (电缆直径 5...9mm), 一个盲堵 M20X1.5 弹簧接线端子用于导线横截面 2.5mm

8、选型指南

GUIDEFLEX41

许可证

- P 标准型（非防爆）
- I 本安型（Exia IIC T6）

探测组件型式/材料

- A 缆式 Φ6mm/杆缆互换/不锈钢 316L
- B 防腐缆式 Φ6mm/杆缆互换/不锈钢 316L
- C 缆式 Φ4mm/杆缆互换/不锈钢 316L
- D 缆式 Φ4mm/双缆探头

过程连接

- GP 螺纹 G1½A
- FA 法兰 DN50 PN1.6 (GB/T9119-2000)
- FB 法兰 DN80 PN1.6 (GB/T9119-2000)
- FC 法兰 DN100 PN1.6 (GB/T9119-2000)
- FD 法兰 DN150 PN1.6 (GB/T9119-2000)
- AA 法兰 2" 150 I b R F 3 1 6 L
- AB 法兰 3" 150 I b R F 3 1 6 L
- AC 法兰 4" 150 I b R F 3 1 6 L
- AD 法兰 6" 150 I b R F 3 1 6 L
- YP 特殊制定 (10MPa<压力<40MPa)

密封/过程温度

- A Viton 氟橡胶/-30...+150℃
- B Kalrez 全氟化橡胶+高温适配器/-40...+250℃
- C 陶瓷+高温适配器/-40...+450℃

接线与供电

- H 两线制/24VDC 4-20mA HART 协议
- K 四线制/24VDC 4-20mA HART 协议
- V 四线制/220VAC 4-20mA HART 协议

外壳/防护等级

- A 铝/IP68
- B 铝两腔/IP68

电缆进线

- M M20x1.5
- N ½NPT

现场显示

- A 带 X 不带

编程器

- B 带 X 不带

缆式探头长度

- 5 位数字（单位：mm）

GUIDEFLEX42

许可证

- P 标准型（非防爆）
- I 本安型（Exia IIC T6）

探测组件型式/材料

- A 杆式 Φ 10mm/杆缆互换/不锈钢 316L
- B 防腐杆式 Φ 10mm/杆缆互换/不锈钢 316L
- C 杆式 Φ 6mm/杆缆互换/不锈钢 316L
- D 双杆探头/杆式 Φ 6mm

过程连接

- GP 螺纹 G1½A
- FA 法兰 DN50 PN1.6（GB/T9119-2000）
- FB 法兰 DN80 PN1.6（GB/T9119-2000）
- FC 法兰 DN100 PN1.6（GB/T9119-2000）
- FD 法兰 DN150 PN1.6（GB/T9119-2000）
- AA 法兰 2" 150 I b R F 3 1 6 L
- AB 法兰 3" 150 I b R F 3 1 6 L
- AC 法兰 4" 150 I b R F 3 1 6 L
- AD 法兰 6" 150 I b R F 3 1 6 L
- YP 特殊制定（10MPa<压力<40MPa）

密封/过程温度

- A Viton 氟橡胶/-30...+150°C
- B Kalrez 全氟化橡胶+高温适配器/-40...+250 °C
- C 陶瓷+高温适配器/-40...+450 °C

接线与供电

- H 两线制/24VDC 4-20mA HART 协议
- K 四线制/24VDC 4-20mA HART 协议
- V 四线制/220VAC 4-20mA HART 协议

外壳/防护等级

- A 铝/IP68
- B 铝两腔/IP68

电缆进线

- M M20x1.5
- N ½NPT

现场显示

- A 带 X 不带

编程器

- B 带 X 不带

缆式探头长度

- 5 位数字（单位：mm）

GUIDEFLEX43

许可证

- P 标准型（非防爆）
- I 本安型（Exia IIC T6）

探测组件型式/材料

- A 同轴管式式 $\Phi 25\text{mm}$ /不锈钢 316L
- B 防腐同轴管式 $\Phi 25\text{mm}$ /不锈钢 316L

过程连接

- GP 螺纹 G1½A
- FA 法兰 DN50 PN1.6（GB/T9119-2000）
- FB 法兰 DN80 PN1.6（GB/T9119-2000）
- FC 法兰 DN100 PN1.6（GB/T9119-2000）
- FD 法兰 DN150 PN1.6（GB/T9119-2000）
- AA 法兰 2" 150 I b R F 3 1 6 L
- AB 法兰 3" 150 I b R F 3 1 6 L
- AC 法兰 4" 150 I b R F 3 1 6 L
- AD 法兰 6" 150 I b R F 3 1 6 L
- YP 特殊制定（10MPa<压力<40MPa）

密封/过程温度

- A Viton 氟橡胶/-30...+150℃
- B Kalrez 全氟化橡胶+高温适配器/-40...+250℃
- C 陶瓷+高温适配器/-40...+450℃

接线与供电

- H 两线制/24VDC 4-20mA HART 协议
- K 四线制/24VDC 4-20mA HART 协议
- V 四线制/220VAC 4-20mA HART 协议

外壳/防护等级

- A 铝/IP68
- B 铝两腔/IP68

电缆进线

- M M20x1.5
- N ½NPT

现场显示

- A 带 X 不带

编程器

- B 带 X 不带

缆式探头长度

- 5 位数字（单位：mm）